



Abastecimiento
de agua

Válvula reductora de presión con doble punto de ajuste

Operación

La válvula reductora de presión con doble punto de ajuste (o de referencia) de la Serie 300 ('S300-PRM') de DOROT es una válvula automática controlada por piloto. La válvula regula la presión aguas abajo conforme a uno de dos valores predefinidos. El valor predefinido se selecciona mediante un comando hidráulico enviado a los accesorios de control de la válvula. El usuario puede ajustar fácilmente los dos valores de presión.

Características de la S300

Excelente rendimiento

- Regula a un modo estable, sin que le afecte el tamaño de la válvula, hasta un caudal de casi-cero. Por consiguiente, se elimina la necesidad de un diseño especial para caudales bajos con el uso de un tapón (por ejemplo 'V-port') o una válvula de derivación.
- Accesorios internos de control 'flotantes', con baja fricción, guiados por un dispositivo LPT® exclusivo.
- **Alta fiabilidad**
- Todos los puertos (aberturas) de control están equipados con mangas de acero inoxidable en prevención de taponamientos por corrosión.
- Diafragma reforzado y remodelado – para facilitar el montaje y prolongar la vida útil.

Reducción de las inspecciones periódicas y tareas de mantenimiento

Los accesorios de control vienen equipados con un filtro de control autolimpiante instalado en la línea.

- Fácil de ajustar y mantener en el sitio de instalación. .
- **Versatilidad**
- Un diseño estándar y sencillo de cámara única proporciona una operación sin contratiempos. La conversión a cámara doble es una opción patentada.

Materiales estándar

- Cuerpo y tapa: – Hierro dúctil Opcional – Acero fundido, acero inoxidable, N.A.B, S.Duplex
- Piezas internas – Acero inoxidable (1.5"-6), acero revestido (8"-32") Opcional – Acero fundido, acero inoxidable, N.A.B, S.Duplex
- Elastómeros: – EPDM Opcional – NBR, Neopreno, Viton u otros
- Revestimiento – Poliéster, Epoxi / Opcional – Halar y otros
- Accesorios de control – Latón, PA / Opcional – Acero inox. 316, Duplex

Especificaciones para la compra

- Válvula hidráulica, de tipo globo, activada por piloto.
- Longitud cara-a cara conforme a la normativa ISO 5752.
- Eje guiado por arriba mediante un cojinete de guía reemplazable y por abajo mediante un dispositivo exclusivo de acero inoxidable LPT®.
- La válvula regula con cualquier caudal dentro de la gama especificada sin necesidad de incorporar válvulas de derivación ni tapones reguladores.
- Todos los puertos (aberturas) de control están exentos de corrosión y protegidos por insertos de acero inoxidable 316.

Consideraciones para la planificación

- La válvula debe ser adecuada para el máximo valor de caudal y pérdida de carga admisible.
- En caso de que la presión aguas arriba cayera por debajo de la presión predefinida, se recomienda seleccionar un piloto de control de 3 vías.
- Las grandes diferencias de presión pueden provocar daños por cavitación. Se recomienda consultar con DOROT para obtener soluciones si cabe prever tales condiciones.

Dimensionamiento rápido

- La dimensión de la válvula será igual a la de la línea o un diámetro nominal menor.
- Máxima velocidad del flujo recomendada para una operación continua 5.5 m/seg (18 pies/seg).

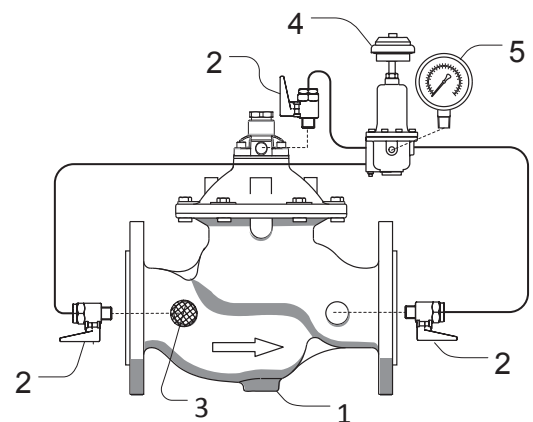
Presión nominal

- Modelo 30, 30A para presión mediana (PN16 bar / 250 psi)
- Modelo 31, 31A para presión alta (PN25 bar / 360 psi)

Componentes principales del sistema de control*

1. Válvula principal
2. Válvula de bola
3. Filtro autolimpiante
4. Válvula piloto PRM de 2 vías
5. Manómetro

* Dibujo indicativo



Instalación típica

Aplicaciones típicas en que se incluye la válvula reductora de presión modelo S300-PRM. Se recomienda instalar una válvula de alivio rápido modelo S300-QR y una válvula de aire DAV-M aguas abajo de la válvula reductora de presión (PR).

