



Abastecimiento  
de agua

## Válvula de control electrónica

### Operación

La válvula de control electrónica de la Serie 300 ('S300-EC') de DOROT es una válvula de solenoide (electroválvula) automática, accionada por la presión en la tubería. El versátil controlador ConDor de DOROT está a cargo del funcionamiento de la válvula y de la gestión de todas las funciones por separado o combinadas, con extrema precisión. Cualquier controlador de activación por pulsos puede accionar esta válvula.

### Características de la S300

#### Excelente rendimiento

- Regula a un modo estable, sin que le afecte el tamaño de la válvula, hasta un caudal de casi-cero. Por consiguiente, se elimina la necesidad de un diseño especial para caudales bajos con el uso de un tapón (por ejemplo 'V-port') o una válvula de derivación.
- Accesorios internos de control 'flotantes', con baja fricción, guiados por un dispositivo LPT® exclusivo.
- **Alta fiabilidad**
- Todos los puertos (aberturas) de control están equipados con mangas de acero inoxidable en prevención de taponamientos por corrosión.
- Diafragma reforzado y remodelado – para facilitar el montaje y prolongar la vida útil.

#### Reducción de las inspecciones periódicas y tareas de mantenimiento

Los accesorios de control vienen equipados con un filtro de control autolimpiante instalado en la línea.

- Fácil de ajustar y mantener en el sitio de instalación.

#### Versatilidad

- Un diseño estándar y sencillo de cámara única proporciona una operación sin contratiempos. La conversión a cámara doble es una opción patentada.

### Materiales estándar

- Cuerpo y tapa: – Hierro dúctil Opcional – Acero fundido, acero inoxidable, N.A.B, S.Duplex
- Piezas internas – Acero inoxidable (1.5"-6), acero revestido (8"-32") Opcional – Acero fundido, acero inoxidable, N.A.B, S.Duplex
- Elastómeros: – EPDM Opcional – NBR, Neopreno, Viton u otros
- Revestimiento – Poliéster, Epoxi / Opcional – Halar y otros
- Accesorios de control – Latón, PA / Opcional – Acero inox. 316, Duplex

### Especificaciones para la compra

- La válvula será controlada por válvulas de solenoide y el controlador ConDor de DOROT.
- Longitud cara-a cara conforme a la normativa ISO 5752.
- Eje guiado por arriba mediante un cojinete de guía reemplazable y por abajo mediante un dispositivo exclusivo de acero inoxidable LPT®.
- Todos los puertos (aberturas) de control estarán equipados con mangas de acero inoxidable en prevención de taponamientos por corrosión.

### Consideraciones para la planificación

- La válvula debe ser adecuada para el máximo valor de caudal y pérdida de carga admisible.
- Las grandes diferencias de presión pueden provocar daños por cavitación. Se recomienda consultar con DOROT para obtener soluciones si cabe prever tales condiciones.

## Dimensionamiento rápido

- La dimensión de la válvula será igual a la de la línea o un diámetro nominal menor.
- Máxima velocidad del flujo recomendada para una operación continua 5.5 m/seg (18 pies/seg).

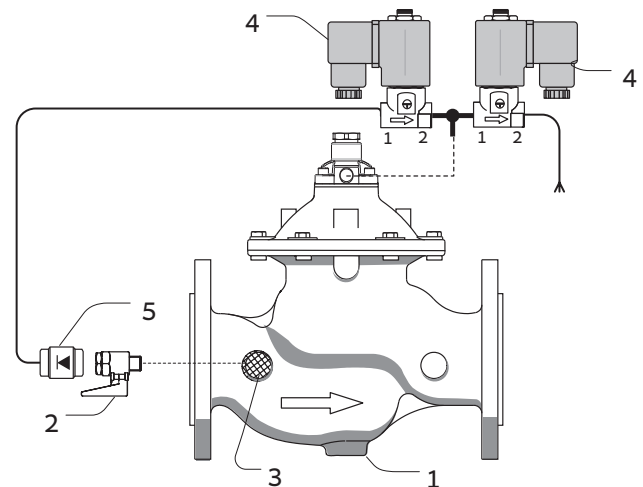
## Presión nominal

- Modelo 30, 30A para presión mediana (PN16 bar / 250 psi)
- Modelo 31, 31A para presión alta (PN25 bar / 360 psi)

## Componentes principales del sistema de control\*

1. Válvula principal
2. Válvula de bola
3. Filtro autolimpiante
4. Válvula de solenoide 2 / 2
5. Válvula de retención (cheque)

\* Dibujo indicativo



## Instalación típica

La válvula EC, activada por el controlador ConDor de DOROT, permite la gestión de todas las funciones por separado o combinadas con extrema precisión. Cualquier controlador de activación por pulsos puede accionar la válvula EC.

