



Eau potable

## Vanne à contrôle électrique

### ➤ Fonctionnement

La vanne de régulation électronique Dorot série 300 (« S300-EC ») est une vanne de régulation automatique à solénoïde, activée par la pression du pipeline. La vanne est contrôlée par le contrôleur polyvalent DOROT « ConDor » qui implémente n'importe quelle fonction de contrôle, ou combinaisons de fonctions, avec une extrême précision. Peut être contrôlée par n'importe quel contrôleur générant des impulsions.

### ➤ Caractéristiques de la S300

#### Performances supérieures

- Stabilité de régulation, quelle que soit la taille de la vanne, jusqu'à un débit proche de zéro sans recours à un artifice de conception (type "V-port") ou à une vanne de dérivation plus petite.
- Conception à opercule "flottant", guidée par un dispositif LTP® unique, à faible friction.

#### Fiabilité élevée

- Tous les orifices de pilotage sont équipés d'inserts inox pour éviter le blocage par la corrosion.
- Membrane renforcée préformée – pour un montage plus facile et une meilleure longévité.

#### Interventions de maintenance réduites

- Le système de contrôle est équipée d'un filtre en ligne autonettoyant.
- Réglage et entretien faciles sur site.

#### Polyvalence

- La conception standard de la vanne en version chambre simple assure un fonctionnement en douceur. La conversion en chambre double est une option brevetée.

### ➤ Matériaux standards

- Corps et chapeau – Fonte ductile En option – Fonte d'acier, Acier inoxydable, Cupro-nickel, SuperDuplex
- Composants internes – acier inoxydable (1,5"-6), acier revêtu (8"-32") En option – Fonte d'acier, Acier inoxydable, Nickel Aluminium Bronze, SuperDuplex
- Élastomères – EPDM En option – NBR, Néoprène, Viton ou autres
- Revêtement – Polyester, Epoxy / En option – Halar et autres
- Dispositif de contrôle – Laiton, PA / En option – Acier inoxydable 316, Duplex

### ➤ Cahier des charges

- La vanne sera contrôlée par des électrovannes électriques et un contrôleur DOROT « ConDor ».
- L'encombrement entre brides sera conforme à la norme ISO 5752.
- L'axe sera guidé en haut par un palier de guidage remplaçable et en bas par un système type LTP® en acier inoxydable.
- Tous les ports de contrôle seront équipés d'inserts en acier inoxydable pour éviter le grippage par corrosion.

### ➤ Conception

- La vanne doit être adaptée au débit maximal et à la perte de charge autorisée.
- Des différentiels de pression importants peuvent causer des dommages par cavitation. Consulter Aquestia si de telles conditions sont attendues.

## Dimensionnement rapide

- La vanne doit faire la même taille que la conduite ou un diamètre nominal plus petit.
- Vitesse d'écoulement maximale recommandée pour un fonctionnement continu 5,5 m/s (18 pieds/s).

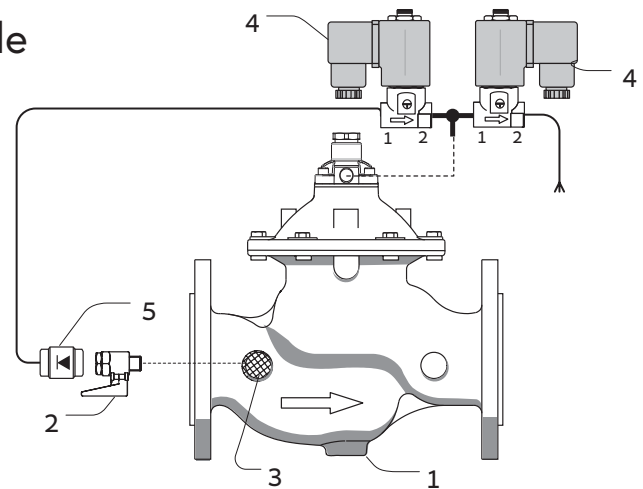
## Classe de pression

- Modèle 30, 30A pour moyenne pression (PN16 bar / 250 psi)
- Modèle 31, 31A pour haute pression (PN25 bar / 360 psi)

## Principaux composants du système de contrôle\*

1. Vanne Principale
2. Robinet à boisseau sphérique
3. Filtre auto-nettoyant
4. Électrovanne 2/2
5. Vanne de Non-Retour

\* Dessin illustratif



## Installation standard

La vanne EC, activée par le contrôleur DOROT « ConDor », permet n'importe quelle fonction de contrôle, ou combinaisons de fonctions, avec une extrême précision. La vanne EC peut être contrôlée par n'importe quel contrôleur générant des impulsions.

