

**S-050  A.R.I.**
**שסתום אוויר אוטומטי**

מסמך זה מתאר, צעד אחר צעד, את תהליכי ההתקנה, הפעלה והתחזוקה של שסתום האוויר האוטומטי מתוצרת Aquestia דגם S-050 A.R.I.

שסתום האוויר S-050 A.R.I. משלב רכיב שחרור אוויר אוטומטי עם שסתום אוויר / ואקום. רכיב שחרור האוויר האוטומטי נועד לשחרר, באופן אוטומטי, כיסי אוויר לאטמוספירה, כאשר הם מצטברים לאורך צנרת מלאה הפועלת תחת לחץ.

אנא התייעץ עם Aquestia לגבי מפרטי הלחץ והטמפרטורה של דגם זו ומוצרים אחרים המיועדים למערכות נזלים מסוכנים.



## תוכן העניינים

4	1. הוראות בטיחות.....
4	הוראות בטיחות – כללי.....
4	הוראות בטיחות – טיפול במוצר.....
4	הוראות בטיחות – התקנה.....
5	הוראות בטיחות – הכנסה לשימוש והפעלה.....
5	הוראות בטיחות – תחזוקה.....
5	הוראות בטיחות – לפני חזרה לפעולה שגרתית.....
6	2. התקנה.....
6	2.1. המלצות התקנה.....
7	2.2. הוראות התקנה.....
8	3. הפעלה.....
8	4. תחזוקה תקופתית.....
8	4.1 הכנה.....
9	4.2 תחזוקת שסתום האוויר האוטומטי – S-050.....
11	4.3 תחזוקת שסתום האוויר האוטומטי – S-050C / S-052.....
13	4.4 תחזוקת שסתום האוויר האוטומטי – S-050L.....
15	5. איתור וטיפול בתקלות.....

## כתב ויתור

מסמך זה מהווה מדריך התקנה, הפעלה ותחזוקה למוצרי בקרת זרימה של חברת Aquestia המידע הכלול בו מוגבל, בעל זכויות יתר, קנייני וסודי, ומיועד לשימוש בידי טכנאים מוסמכים של Aquestia אם אינך טכנאי מוסמך, אינך מורשה לבצע כל פעולה על סמך מסמך זה, אלא אם קיבלת אישור לכך בכתב מ-Aquestia. עשתה כל מאמץ על מנת להבטיח כי מסמך זה מדויק; Aquestia פוטרת עצמה מאחריות בנוגע לכל אי דיוק או השמטה העשויים לקרות.

כל התהליכים, התרשימים, התמונות ו/או מידע אחר הניתן במסמך זה מוצגים כמידע כללי בלבד; אסור לשנות או להסיר אותם ללא ההסכמה בכתב מראש של Aquestia.

Aquestia אינה מתחייבת לעדכן או לשמור את המידע במסמך זה שוטף או עדכני, והיא שומרת לעצמה את הזכות לבצע שיפורים, שינויים במסמך זה ו/או במוצרים המתוארים במסמך זה, בכל עת וללא הודעה כלשהיא בנוגע לכך.

דבר בכתב ויתור זה אינו גורע בכל דרך שהיא מהאופי הסודי של כל מסמך הכלול בזאת, כולל, למען הסר ספק, כל טעות או טעות סופרים או שגיאה אחרת. אין להשתמש בהליכים המובאים בכתב ויתור זה ו/או בכל מסמך הכלול בזאת בכל צורה שהיא או בכל אמצעי שהוא ללא ההסכמה בכתב מראש של Aquestia אם קיבלת בטעות או בשוגג כתב ויתור זה ו/או כל מסמך הכלול בזאת או אם כתב ויתור זה ו/או כל מסמך הכלול בזאת אינם מיועדים לך, אלא הודע על כך מיד בכתב ל-Aquestia.

Aquestia מניחה כי כל המשתמשים מבינים את הסיכונים הכרוכים בכתב ויתור זה ו/או בכל מסמך הכלול בזאת. Aquestia אינה מקבלת / לוקחת על עצמה כל אחריות שהיא, אשר נגרמה על ידי: גישה או הסתמכות על כתב ויתור זה ו/או על כל מסמך הכלול בזאת, כולל, ללא הגבלה, כל קישור, נהלים או חומרים.

Aquestia לא תיקח על עצמה כל אחריות עבור עלות כלשהיא, ישירה או עקיפה, כולל אובדן הכנסה ו/או מוניטין, פעולות משפטיות ו/או נזקים מכל סוג שהוא כולל נזקים כלשהם, תאונות, נזק לציוד או פגיעה גופנית, הנגרמים מאחד מהדברים שלהלן ו/או הנוגעים להם:

- המוצר לא הותקן כראוי ולא תוחזק לאחר מכן תוך הקפדה מלאה על הוראות התחזוקה שלו ו/או על הוראות ספרי ההדרכה להתקנה ולהפעלה הניתנים על ידי Aquestia עבור המוצר ו/או על הצווים ו/או הכללים החלים;
- פעולות תחזוקה או תיקון המתבצעות באמצעות שימוש בחלקים או ברכיבים שונים מאלו המוזכרים על ידי Aquestia ומהמזב המקורי שלהם.
- תפעול המוצרים באופן שונה מנהלי ההפעלה המתוארים בספרי ההדרכה הניתנים על ידי Aquestia או הנובעים מאי הקפדה על הערות הזהירות והאזהרות המופיעות בספר המוצר.
- אחסון לא נכון, תנאי מקום עבודה ותנאים סביבתיים לא מתאימים, אשר אינם עולים בקנה אחד עם אלו המפורטים בספר המוצר.
- שריפות, רעידות אדמה, שטפונות, ברקים, אסונות טבע, או כח עליון.
- Aquestia אינה ערבה, ופוטרת עצמה מאחריות כלשהיא, מפורשת או משתמעת, לכך שהמוצר יעבוד נכון בסביבות או ביישומים שונים מהמטרה המקורית לה הם יועדו, אם באופן מפורש ואם במשתמע, בנוגע לאיכות, ביצוע, סחירות, או התאמה עבור כל מטרה מיוחדת אחרת.

למעט כפי שנאמר בזאת ובכל מידת הדיון, Aquestia לא תהא אחראית ו/או חייבת עבור נזקים או אובדן ישירים, מיוחדים, מקריים או תוצאתיים, הנגרמים מכל הפרה שהיא של האמור לעיל או על פי כל תורה משפטית אחרת.

מסמך זה אינו בא במקום כל תרשים מאושר שהוא, נוהל או מידע הניתנים על ידי Aquestia בנוגע ללקוח מסוים, אתר או פרויקט.

כל הזכויות שמורות.

**הערה חשובה: למרות שההוראות במסמך זה מופיעות בלשון זכר, הן מיועדות לשני המינים גם יחד.**

## 1. הוראות בטיחות

### הוראות בטיחות – כללי

1. מוצרי Aquestia פועלים תמיד כרכיבים במערכת גדולה יותר. חשוב מאד למהנדסי מערכות, מתקינים, מפעילים ואנשי תחזוקה, לעמוד בכל תקני הבטיחות הרלוונטיים.
2. יש לבצע את התקנת, הפעלת ותחזוקת המוצר רק ע"י עובדים, טכנאים ו/או קבלנים מוסמכים, הפועלים בשיטות עבודה נאותות, עומדים בכל הוראות הבטיחות המקובלות, ומקפידים על כך, זאת על מנת להקטין סיכונים ו/או נזק ו/או סיכון לעובדים, לציבור או לרכוש הנמצא בסביבה, בהתאם לכל התקנים המקומיים הרלוונטיים.
3. יש לנקוט באמצעי בטיחות נוספים כאשר עובדים עם נוזלים חמים או מסוכנים או ביישומים בסביבה מסוכנת על מנת למנוע פגיעה גופנית ונזק לציבור או לרכוש.
4. על הקבלנים, המתקינים, ו/או מטפלים במוצרים, כולל כל העובדים, לפעול בהתאם להוראות הבטיחות והבריאות התעסוקתית ולחבוש כובעי מגן, משקפי מגן, כפפות מגן, וכל ציוד בטיחות אישי אחר הנדרש על פי התקנות והתקנים המקומיים.
5. בעת ההתקנה, ההפעלה ותחזוקת המוצר יש להשתמש רק בכלים ובציוד סטנדרטיים מתאימים, המופעלים בידי מפעילים מוסמכים.
6. יש לקרוא בעיון את הוראות ההתקנה וההפעלה של המוצר לפני ההתקנה, ההפעלה ותחזוקת המוצר או לפני כל פעולה אחרת הנעשית במוצר.
7. שים לב:
  - מהמוצר עלול להשתחרר נוזל ו/או גז בלחץ ללא אזהרה מראש. וודא כי פתח היציאה של המוצר אינו מכוון כלפי מתקנים חשמליים (משאבות) או אנשים.
  - הנוזל ו/או הגז בלחץ המשתחררים מהמוצר, עשויים להפיק רעש. יש לקחת זאת בחשבון בעת התקנת המוצר באזורים רגישים לרעש.
8. תמיד פתח וסגור מגופים באיטיות ובהדרגה.
9. שים לב כי לחץ העבודה המרבי המופיע בטבלת המפרט של המוצר, אינו כולל שינויי לחץ הנגרמים על ידי הלם מים והשפעות פרצי לחץ. השתמש במוצר רק בהתאם למפרט רמת הלחץ המתאימה.
10. השתמש במוצר רק לישומים אליהם הוא יועד על ידי חברת Aquestia. כל שימוש אחר במוצר עלול לגרום לנזק בלתי רצוי ועלול להשפיע על כיוסי האחריות שבידך. יש להתייעץ עם Aquestia לפני כל שימוש לא שגרתי במוצר זה ואין לבצע כל שינוי במוצר ללא ההסכמה בכתב מראש של Aquestia ועל פי שיקול דעת Aquestia הבלעדי.
11. אנא שים לב כי Aquestia לא תיקח על עצמה כל אחריות בנוגע לנזק כלשהוא, אובדן ו/או הוצאות הנגרמים לאדם ו/או לרכוש כלשהוא, אלא אם המוצר הותקן כראוי, ותוחזק לאחר מכן תוך הקפדה מלאה על הוראות התחזוקה שלו ו/או על פי ספרי ההדרכה האחרים הניתנים על ידי Aquestia עבור המוצר ו/או על צווים ו/או כללים מדינתיים החלים על המוצר.

### הוראות בטיחות – טיפול במוצר

1. יש לשנע ולטפל במוצר באופן בטוח ויציב ובהתאם לתקנות ולתקנים הרלוונטיים.
2. יש לאחסן את המוצר בתיבות או באריזות המקוריות. יש לאחסן את המוצר בתוך מבנה, באזור נקי ויבש, מעל הקרקע.
3. על המשתמש לשמור על תאורה מתאימה בכל אתרי ההתקנה ולוודא כי העבודה הנעשית, וציוד העזר הנמצא בשימוש, עומדים בתקנים המקומיים הרלוונטיים. יש לנקוט באמצעי בטיחות נוספים באתרים בעלי סביבה מסוכנת.
4. בדוק והדק שוב את הברגים המחברים את המוצר לצנרת בעת ההכנסה לשימוש ולפני הפעלת המוצר לראשונה.

### הוראות בטיחות – התקנה

1. התקן את המוצר בהתאם להוראות ההתקנה המפורטות שנמסרו יחד אתו ובהתאם לתיאור הניתן בספר הדרכה זה.
2. על המשתמש להתקין ברז ניתוק ידני מתחת לפתח הכניסה של המוצר.
3. בכל אתרי התקנה, על המשתמש להבטיח תנאי תאורה טובים ולבדוק כי העבודה ואביזרי העזר עומדים בתקנים ובסטנדרטים המורשים המקומיים הרלוונטיים. יש לנקוט באמצעי בטיחות נוספים באתרים בסביבה מסוכנת.
4. בדוק והדק שוב את הברגים המחברים את המוצר לצנרת בעת ההכנסה לשימוש ולפני ההפעלה הראשונה של המוצר.

## הוראות בטיחות – הכנסה לשימוש והפעלה

1. קרא בעיון את ההוראות והפעלה לפני כל ניסיון להפעיל את המוצר.
2. שים לב למדבקות הבטיחות שעל המוצר ואל תבצע כל פעולה הנוגדת הוראות אלו.
3. על מנת להשיג ביצועים מרבים ופעולה חלקה של המוצר, חיוני כי ההפעלה הראשונית ונהלי הפעולה הראשוניים יתבצעו כמתואר במדריך זה באופן מדויק.
4. במקרים בהם נדרשת הפעלה ראשונית פורמלית של המוצר, יש לעשות זאת על ידי טכנאי Aquestia מוסמך.

## הוראות בטיחות – תחזוקה

לפני ביצוע פעולות תחזוקה או פעולות לא שגרתיות, קרא את ההוראות הבאות :

1. מתן שירות למוצר, ייעשה רק על ידי טכנאים מוסמכים לסוג עבודה זה.
2. ודא כי הסוג המדויק של הנוזל המטופל, ידוע לך. פעל בהתאם לכל התקנים והתקנות הרלבנטיים אשר נקבעו לסוג נוזל זה וציית להם.
3. אין לבצע את הפעולות הבאות לפני ניתוק המוצר מהמערכת ולפני שחרור הלחץ הנותר בה:
  - לשחרר או להסיר את ברגי המוצר
  - להסיר כל כיסוי הגנה
  - לפתוח כל פתח יציאה
4. לפני ביצוע פעולות תחזוקה או פעולות לא שגרתיות, סגור את ברז הניתוק ושחרר את הלחץ הנותר, לפי המפורט להלן:
  - a. בשסתומים המצוידים בפתח שחרור לחץ, פתח באיטיות את פקק שחרור הלחץ או את הברז הכדורי, וודא כי הלחץ שוחרר לחלוטין. שים לב כי סוגים מסוימים של שסתומי שחרור אוויר, במיוחד הדגמים המיועדים למי שופכין, עשויים להכיל גז דחוס בנפח משמעותי בעל אנרגיה מצטברת!
  - b. בשסתומי אוויר ללא פתח שחרור לחץ, פתח באיטיות את ברגי האוגן עד אשר הלחץ ישתחרר לחלוטין מהשסתום.
5. וודא כי שסתום האוויר ריק מכל נוזל לפני ביצוע פעולות תחזוקה.
6. הסר את המוצר מקו הולכת המים רק לאחר שוודאת כי הלחץ הפנימי שוחרר.
7. הנח שלטי אזהרה סביב אזור העבודה בהתאם לתקנים ולנהלים המקומיים.
8. בדוק את מדבקות הבטיחות של המוצר והחלף כל מדבקה שניזוקה או בלטה.
9. יש לבצע ניקוי ידני של המוצר ו/או רכיביו באמצעות מים או אדים בלחץ גבוה, בהתאם להוראות הניקוי הספציפיות של המוצר, התקנים והתקנות המקומיים, ומבלי לסכן את המפעיל או את הסביבה.
10. יש לבצע ניקוי ידני של המוצר ו/או של רכיביו באמצעות חומצה או חומרים כימיים אחרים, בהתאם להוראות הניקוי הספציפיות של המוצר, ובהתאם להוראות הבטיחות הספציפיות לשימוש בחומר כימי זה כפי שניתנו על ידי ספק החומר בהתאם לתקנים והתקנות המקומיים, ומבלי לסכן את המפעיל או את הסביבה.
11. עבור מוצרים המיועדים לשימוש במערכות מי שתייה, אם נדרש לחטא את המוצר, יש לעשות זאת בהתאם לתקנים והתקנות המקומיים לפני הכנסת המוצר לשירות.

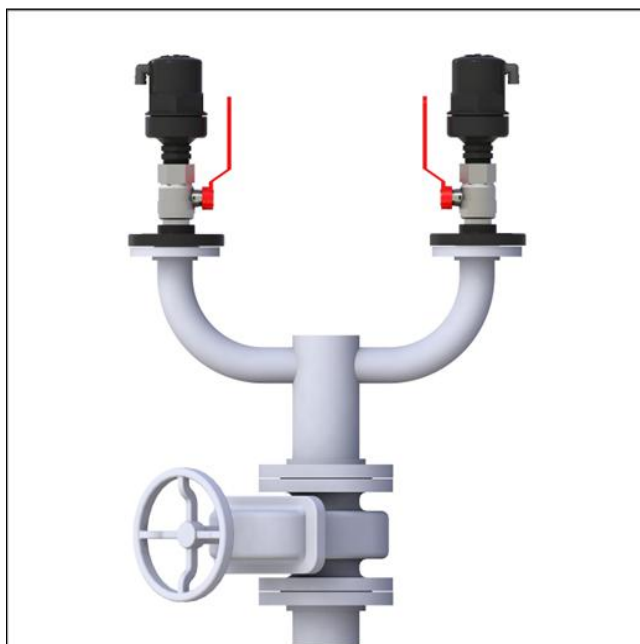
## הוראות בטיחות – לפני חזרה לפעולה שגרתית

1. הרכב מחדש כל כיסוי או מנגנון הגנה אשר הוסרו בעת מתן השירות או ביצוע פעולות התחזוקה.
2. וודא כי כל הכלים, הסולמות, מתקני ההרמה וכדומה, אשר נעשה בהם שימוש בעת מתן השירות או ביצוע פעולות התחזוקה, הורחקו מהאזור סביב המוצר, ואוחסנו.
3. הסר שיירי גריז ושומן, למניעת החלקה.
4. להחזרת המוצר לפעולה שגרתית, בצע את ההוראות והפעלה הראשונית כמפורט במדריך למשתמש שבידך.

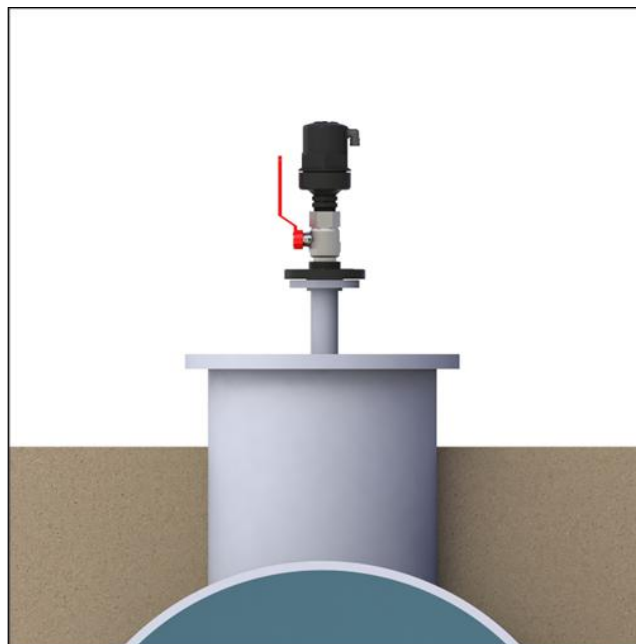
## 2. התקנה

**חשוב:** לפני ביצוע כל עבודה בשסתום האוויר, וודא כי כל העובדים המצויים באתר, מכירים את הוראות הבטיחות ואת הוראות הבטיחות הכלליות והמקומיות הרלוונטיות ואת תקנות העבודה.

### 2.1. המלצות התקנה



שני שסתומי אוויר על גבי מגוף ניתוק משותף: השסתומים יותקנו עם פתחי היציאה מופנים כלפי חוץ ומגוף הניתוק יימצא בזווית של  $45^\circ$  לפתח היציאה של שסתום האוויר.

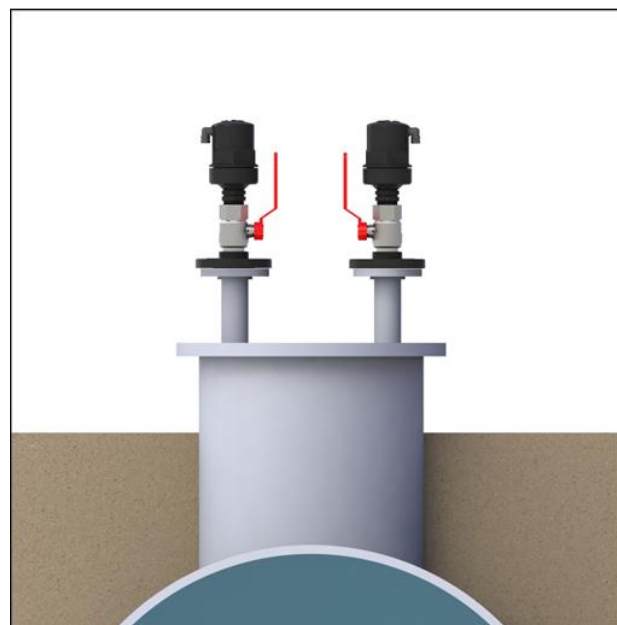


סתום אוויר יחיד על גבי מגוף ניתוק: יש להתקין שסתום אוויר יחיד על גבי מגוף ניתוק, בזווית של  $45^\circ$  לפתח היציאה של שסתום האוויר.



התקנות תת קרקעיות:

- התקנות תת קרקעיות דורשות צינור אורור היוצא מהשוחה. התקנה זוויתית לעקיפת מכשול, יש לבצע ישירות מעל לצינור.



שני שסתומי אוויר על גבי מלכודת אוויר עם מגופי ניתוק נפרדים: השסתומים יותקנו עם פתחי היציאה מופנים כלפי חוץ ומגוף הניתוק יימצא בזווית של  $45^\circ$  לפתח היציאה של שסתום האוויר.

## 2.2. הוראות התקנה

1. שטוף את המערכת לפני התקנת שסתום האוויר על מנת למנוע כניסת לכלוך וגופים זרים לתוכו.
2. הסר בזהירות את שסתום האוויר מאריזתו. הנח את כל שסתומי האוויר בזהירות על גבי משטח חזק ומאוזן והיזהר לבל יפלו.
3. התקן מגוף ניתוק מתחת לשסתום האוויר, וחבר אותו באמצעות זקף לנקודה הגבוהה ביותר בצינור.
4. שסתום שחרור האוויר האוטומטי A.R.I. S-050 צריך להיות מותקן אנכית על הזקף שעל כתר הצינור.

### 3. הפעלה

שסתום שחרור האוויר האוטומטי A.R.I. S-050 משחרר אוויר המצטבר במערכת בשעה שהיא נמצאת תחת לחץ. רכיב שחרור האוויר מתוכנן לשחרר באופן אוטומטי כיסי אוויר קטנים לאטמוספירה כאשר הם מצטברים לאורך צינור או מערכת צנרת כאשר הוא מלא ופועל תחת לחץ.

### 4. תחזוקה תקופתית

שים לב כי התחזוקה התקופתית של שסתום האוויר הנה חלק אינטגרלי של משטר תחזוקה נכון של הצנרת; יש לבצע תחזוקה של הקו לפחות פעם בשנה בהתאם לאיכות ולהרכב הנוזל במערכת.

**חשוב:** לפני ביצוע עבודה כלשהיא בשסתום האוויר, וודא כי כל העובדים מכירים את הוראות הבטיחות המופיעות בתחילת מסמך זה ואת כל הוראות הבטיחות הכלליות והמקומיות, התקנים ותקנות העבודה הרלוונטיים.

#### 4.1 הכנה

שחרור לחץ:

סגור את ברז הניתוק המותקן על הזקף מתחת לשסתום האוויר.

אפשרות א':

- בעזרת שני מפתחות רינג, שחרר חלקית את הברגים המחברים את שסתום האוויר לזקף בכדי לשחרר את הלחץ. המתן עד לסיום שחרור של הלחץ.

אפשרות ב': לשסתומי אוויר המצויידיים בפקק שחרור לחץ (Plug)

- השתמש במפתח בוקסות לשחרר בהדרגה את פקק שחרור הלחץ. המתקן עד לסיום שחרור הלחץ, ואז שחרר את הפקק, הסר אותו ונקז את השסתום.

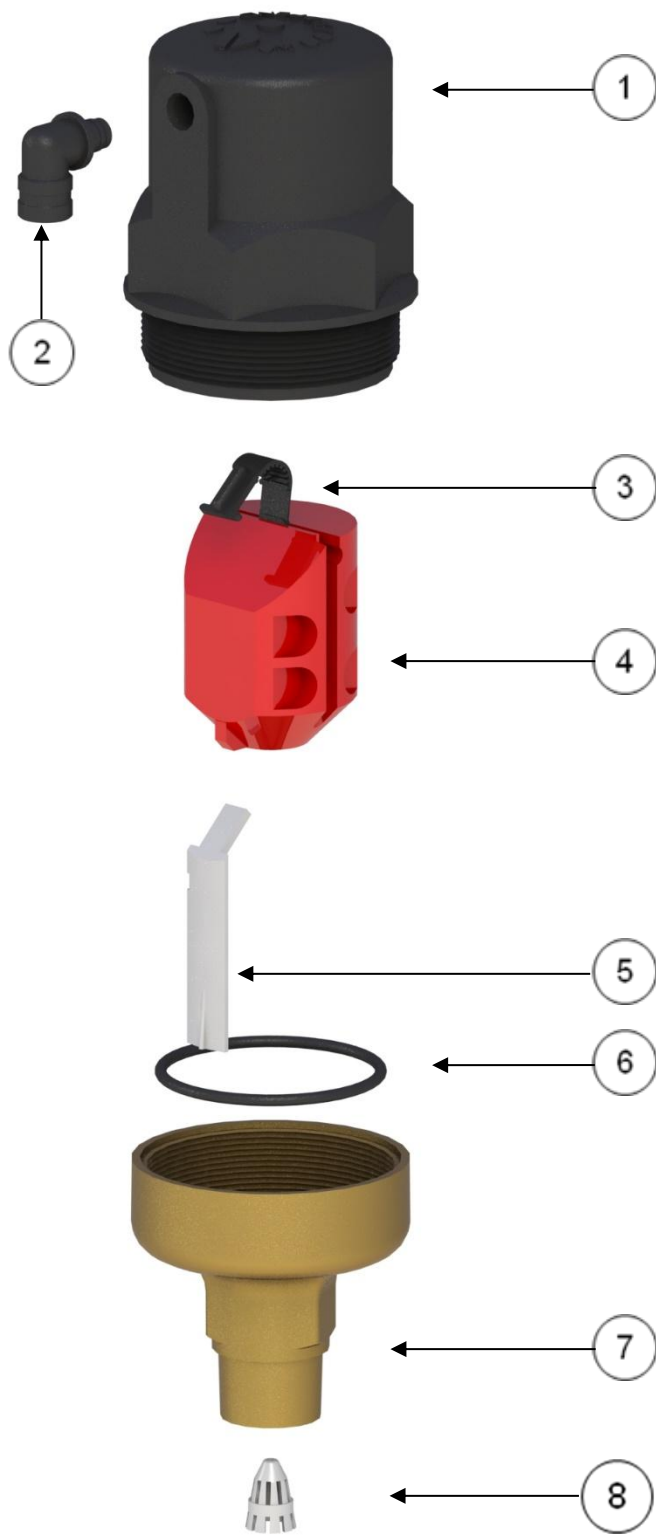


## 4.2 תחזוקת שסתום האוויר האוטומטי – S-050

אנא ראה את שרטוט פיצוץ החלקים וטבלת הרכיבים שבעמוד הבא.

1. סגור את ברז הניתוק שמתחת לשסתום האוויר.
2. פרק בהברגה את גוף השסתום האוטומטי מבסיס שסתום האוויר, יש לוודא כי הבסיס אינו מסתובב.
3. הסר את הדוחפן ואת המצוף מתוך השסתום האוטומטי.
4. שטוף ביסודיות תחת זרם מים את פנים גוף השסתום, את ה-דוחפן, את המצוף ואת אטם הקילוף.
5. בדוק ויזואלית את אטם הקילוף, חפש סדקים וסימני בלאי וודא כי הוא ממוקם באמצע התעלה שלו בגוף המצוף.
6. החלף את אטם הקילוף במידה ונתגלו סימני בלאי או שהוא הוסר מהמצוף.
7. הרכב מחדש את שסתום האוויר בסדר הפוך לתהליך הפירוק:
8. הכנס את המצוף ואת החצי הראשון של אטם הקילוף לתעלות אטם הקילוף הנמצאות בגוף השסתום, הכנס את הדוחפן. דחוף את המצוף ואת הדוחפן יחדו לתוך הגוף עד לנעילתם.
9. וודא כי אטם הקילוף יושב היטב במקומו.

שסתום האוויר האוטומטי – S-050 – שרטוט פיצוץ חלקים וטבלת רכיבים



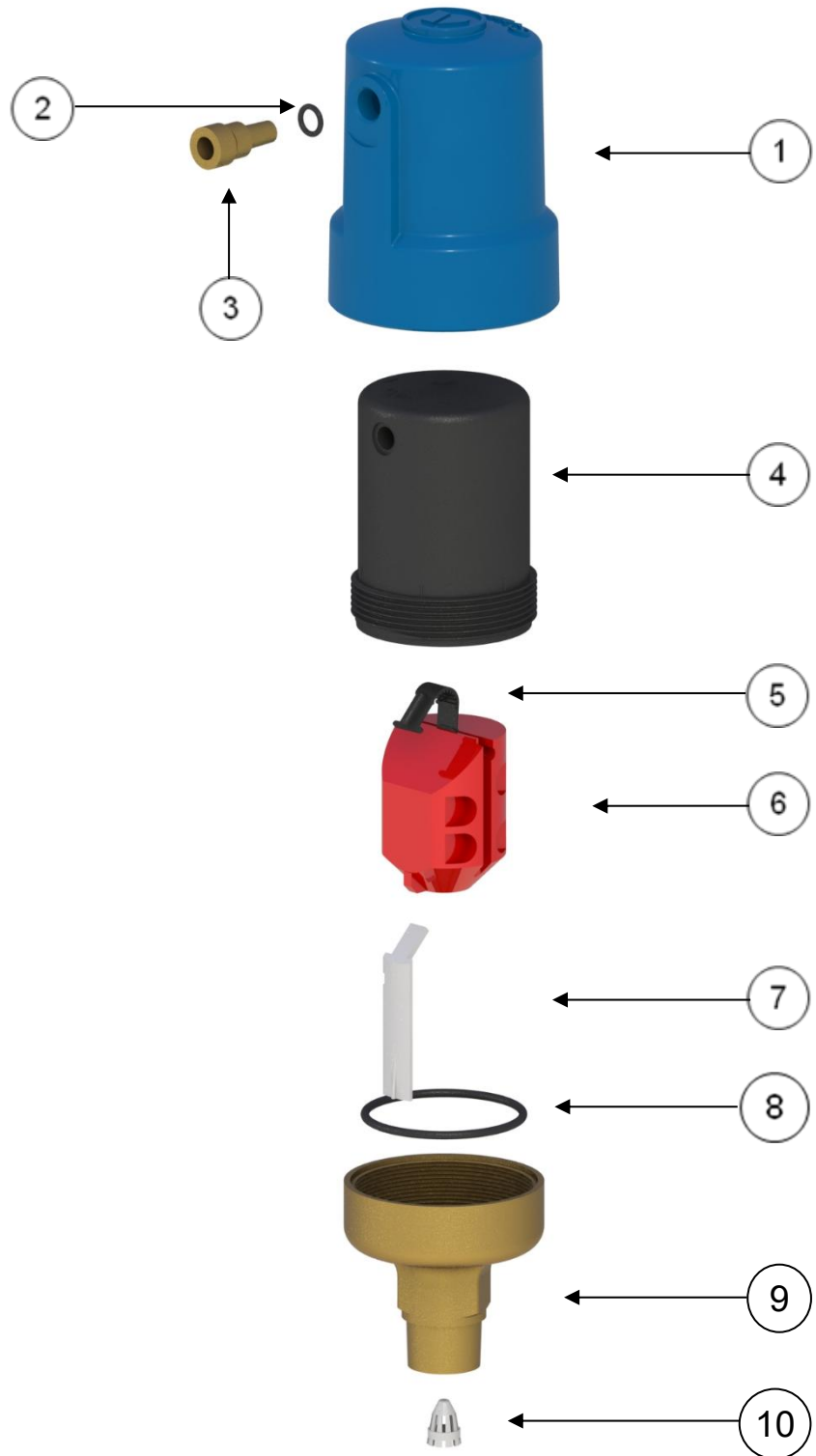
1	גוף
2	זוית יציאה
3	אטם קילוף
4	מצוף
5	זוחפן
6	או-רינג
7	בסיס
8	מסנן

### 4.3. תחזוקת שסתום האוויר האוטומטי – S-050C / S-052

אנא ראה את שרטוט פיצוץ החלקים וטבלת הרכיבים שבעמוד הבא.

1. סגור את ברז הניתוק שמתחת לשסתום האוויר.
2. פרק בהברגה את גוף השסתום האוטומטי מבסיס שסתום האוויר, יש לוודא כי הבסיס אינו מסתובב.
3. הסר את הדוחפן ואת המצוף מתוך השסתום האוטומטי.
4. שטוף ביסודיות תחת זרם מים את פנים גוף השסתום, את הדוחפן, את המצוף ואת אטם הקילוף.
5. בדוק ויזואלית את אטם הקילוף, חפש סדקים וסימני בלאי וודא כי הוא ממוקם באמצע התעלה שלו בגוף המצוף.
6. החלף את אטם הקילוף במידה ונתגלו סימני בלאי או שהוא הוסר מהמצוף.
7. הרכב מחדש את שסתום האוויר בסדר הפוך לתהליך הפירוק:
8. הכנס את המצוף ואת החצי הראשון של אטם הקילוף לתעלות אטם הקילוף הנמצאות בגוף השסתום, הכנס את ה-דוחפן. דחוף את המצוף ואת הדוחפן יחדו לתוך הגוף עד לנעילתם.
9. וודא כי אטם הקילוף יושב היטב במקומו.

שסתום האוויר האוטומטי – S-050C / S-052 – שרטוט פיצוץ חלקים וטבלת רכיבים



1	כיסוי מגן
2	אז-רינג
3	זזית יציאה
4	גוף
5	אטם קילוף
6	מצוף
7	דוחפן
8	אז-רינג
9	בסיס
10	מסנן

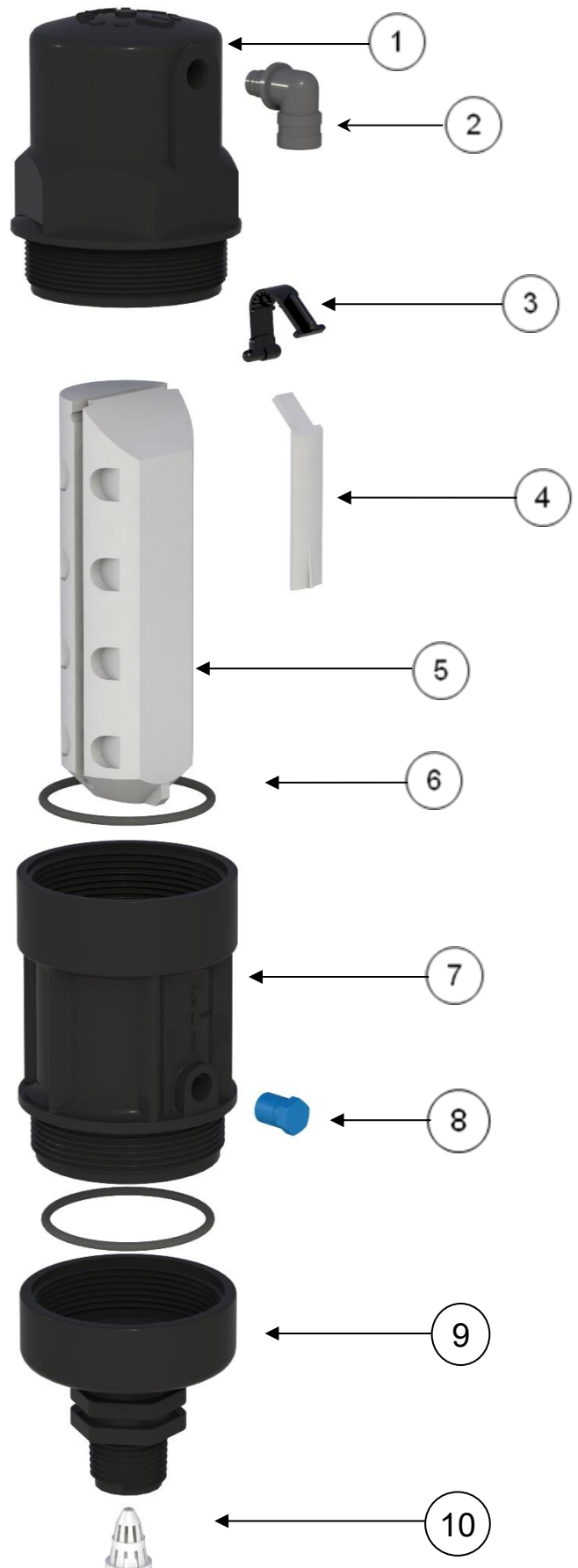
#### 4.4. תחזוקת שסתום האוויר האוטומטי – S-050L

אנא ראה את שרטוט פיצוץ החלקים וטבלת הרכיבים שבעמוד הבא.

1. סגור את ברז הניתוק שמתחת לשסתום האוויר.
2. פרק בהברגה את גוף השסתום האוטומטי מבסיס שסתום האוויר, יש לוודא כי הבסיס אינו מסתובב.
3. שטוף את האטם ובדוק את שלמותו.
4. הסר את הדוחפן ואת המצוף מתוך השסתום האוטומטי.
5. שטוף ביסודיות תחת זרם מים את פנים גוף השסתום, את הדוחפן, את המצוף ואת אטם הקילוף.
6. בדוק ויזואלית את אטם הקילוף, חפש סדקים וסימני בלאי וודא כי הוא ממוקם באמצע התעלה שלו בגוף המצוף.
7. החלף את אטם הקילוף במידה ונתגלו סימני בלאי או שהוא הוסר מהמצוף.
8. הרכב מחדש את שסתום האוויר בסדר הפוך לתהליך הפירוק:
9. הכנס את המצוף ואת החצי הראשון של אטם הקילוף לתעלות אטם הקילוף הנמצאות בגוף השסתום, הכנס את הדוחפן. דחוף את המצוף ואת הדוחפן יחדו לתוך הגוף עד לנעילתם.
10. וודא כי אטם הקילוף יושב היטב במקומו.
11. פרק את המאריך מהבסיס.
12. שטוף היטב את האו-רינג ובדוק את שלמותו.
13. החזר את האו-רינג למקומו והרכב בחזרה את המאריך ואת הבסיס.

## שסתום האוויר האוטומטי – S-050L – שרטוט פיצוץ חלקים וטבלת רכיבים

1	גוף
2	זוית יציאה
3	אטם קילוף
4	דוחפן
5	מצוף
6	אז-רינג
7	מאריך
8	פקק
9	בסיס
10	מסנן



## 5. איתור וטיפול בתקלות

תופעה	סיבות אפשריות	תיקון
זווית היציאה שבורה	השסתום נפגע או טופל באופן לא תקין	קל להחלפה: פרק בעדינות את זווית היציאה בעזרת מברג, הכנס בלחץ את החלק החלופי באמצעות פטיש פלסטי. ניתן להזמין חלק חלופי מ-Aquestia הערה: החלק אינו חיוני לתפקוד השסתום.
דרוש מחבר יציאה לצורך חיבור צינור ניקוז	המשתמש מבקש לחבר צינור ניקוז לזווית היציאה.	לשסתומי S-050 בקוטרים "1/2", "3/4", ו-"1 יש יצאת הברגה נקבה בקוטר "1/8". קצה צינור הניקוז חייב להשאר פתוח לצורך פעולה תקינה של השסתום.
מים ניתזים מהשסתום	מצב זה תקין בעת מילוי קו או בעת בדיקת לחצים. יתכן ולכלוך תקוע במנגנון האטם.	בצע את פעולות התחזוקה הבסיסית.
השסתום נוזל באופן קבוע	בעיה בלחץ הקו (לחץ נמוך מידי), או הצטברות לכלוך באטם או באו-רינג.	בדוק את לחץ הקו, הוא צריך להיות לפחות 0.2 בר (3 psi) כדי לאטום באופן מלא. בצע את פעולות התחזוקה הבסיסית.