

8", 6", 4", 3", 2" בקוטרים D-43 A.R.I. שסתום אוויר משולב

מסמך זה מתאר, צעד אחר צעד, את תהליכי ההתקנה, ההפעלה והתחזוקה של שסתום האוויר המשולב D-43 A.R.I.

שסתום האוויר D-43 A.R.I. משלב רכיב שחרור אוויר אוטומטי עם שסתום אוויר / וואקום. רכיב שחרור האוויר האוטומטי נועד לשחרר, באופן אוטומטי, כיסי אוויר קטנים לאטמוספירה, כאשר הם מצטברים לאורך צנרת מלאה הפועלת תחת לחץ. ואילו שסתום האוויר / וואקום מיועד לשחרר או להכניס באופן אוטומטי כמויות גדולות של אוויר במהלך מילוי או ניקוז הצנרת. בנוסף, שסתום זה ייפתח כדי למנוע היווצרות לחץ שלילי בכל עת שמתרחשת הפרדה של עמודת המים.



תוכן העניינים

1. הוראות בטיחות 4	
הוראות בטיחות – כללי	4
הוראות בטיחות – טיפול במוצר	4
הוראות בטיחות – התקנה	4
הוראות בטיחות – הכנסה לשימוש והפעלה	5
הוראות בטיחות – תחזוקה	5
הוראות בטיחות – לפני חזרה לפעולה שגרתית	5
2. התקנה 6	
2.1. המלצות התקנה	6
2.2. מוסכמות ויחידות מידה 7	
2.3. הוראות התקנה 8	
2.4. כיוון הפליטה מיציאת השסתום 8	
3. הפעלה 9	
4. תחזוקה תקופתית 10	
4.1 הכנה	10
4.2 תחזוקת שסתום האוויר (דגם " 2)	11
4.3 " 2" פלסטי D-43 פיצוץ חלקים וטבלת רכיבים לשסתום אוויר	12
4.4 תחזוקת שסתום האוויר (דגם " 3)	13
4.5 " 433-D פיצוץ חלקים וטבלת רכיבים לשסתום אוויר	14
4.6 " 4", " 6", " 8) תחזוקת שסתום האוויר (דגמים)	15
4.7 " 4" & " 6" 43-D פיצוץ חלקים וטבלת רכיבים לשסתום אוויר	16
4.8 " 8" 43-D פיצוץ חלקים וטבלת רכיבים לשסתום אוויר	17
5. איתור וטיפול בתקלות 18	

כתב ויתור

מסמך זה מהווה מדריך התקנה, הפעלה ותחזוקה למוצרי בקרת זרימה של חברת Aquestia המידע הכלול בו מוגבל, בעל זכויות יתר, קנייני וסודי, ומיועד לשימוש בידי טכנאים מוסמכים של Aquestia אם אינך טכנאי מוסמך, אינך מורשה לבצע כל פעולה על סמך מסמך זה, אלא אם קיבלת אישור לכך בכתב מ-Aquestia. עשתה כל מאמץ על מנת להבטיח כי מסמך זה מדויק; Aquestia פוטרת עצמה מאחריות בנוגע לכל אי דיוק או השמטה העשויים לקרות.

כל התהליכים, התרשימים, התמונות ו/או מידע אחר הניתן במסמך זה מוצגים כמידע כללי בלבד; אסור לשנות או להסיר אותם ללא ההסכמה בכתב מראש של Aquestia.

Aquestia אינה מתחייבת לעדכן או לשמור את המידע במסמך זה שוטף או עדכני, והיא שומרת לעצמה את הזכות לבצע שיפורים, שינויים במסמך זה ו/או במוצרים המתוארים במסמך זה, בכל עת וללא הודעה כלשהיא בנוגע לכך.

דבר בכתב ויתור זה אינו גורע בכל דרך שהיא מהאופי הסודי של כל מסמך הכלול בזאת, כולל, למען הסר ספק, כל טעות או טעות סופרים או שגיאה אחרת. אין להשתמש בהליכים המובאים בכתב ויתור זה ו/או בכל מסמך הכלול בזאת בכל צורה שהיא או בכל אמצעי שהוא ללא ההסכמה בכתב מראש של Aquestia אם קיבלת בטעות או בשוגג כתב ויתור זה ו/או כל מסמך הכלול בזאת או אם כתב ויתור זה ו/או כל מסמך הכלול בזאת אינם מיועדים לך, אלא הודע על כך מיד בכתב ל-Aquestia.

Aquestia מניחה כי כל המשתמשים מבינים את הסיכונים הכרוכים בכתב ויתור זה ו/או בכל מסמך הכלול בזאת. Aquestia אינה מקבלת / לוקחת על עצמה כל אחריות שהיא, אשר נגרמה על ידי: גישה או הסתמכות על כתב ויתור זה ו/או על כל מסמך הכלול בזאת, כולל, ללא הגבלה, כל קישור, נהלים או חומרים.

Aquestia לא תיקח על עצמה כל אחריות עבור עלות כלשהיא, ישירה או עקיפה, כולל אובדן הכנסה ו/או מוניטין, פעולות משפטיות ו/או נזקים מכל סוג שהוא כולל נזקים כלשהם, תאונות, נזק לציוד או פגיעה גופנית, הנגרמים מאחד מהדברים שלהלן ו/או הנוגעים להם:

- המוצר לא הותקן כראוי ולא תוחזק לאחר מכן תוך הקפדה מלאה על הוראות התחזוקה שלו ו/או על הוראות ספרי ההדרכה להתקנה ולהפעלה הניתנים על ידי Aquestia עבור המוצר ו/או על הצווים ו/או הכללים החלים;
- פעולות תחזוקה או תיקון המתבצעות באמצעות שימוש בחלקים או ברכיבים שונים מאלו המוזכרים על ידי Aquestia ומהמזב המקורי שלהם.
- תפעול המוצרים באופן שונה מנהלי ההפעלה המתוארים בספרי ההדרכה הניתנים על ידי Aquestia או הנובעים מאי הקפדה על הערות הזהירות והאזהרות המופיעות בספר המוצר.
- אחסון לא נכון, תנאי מקום עבודה ותנאים סביבתיים לא מתאימים, אשר אינם עולים בקנה אחד עם אלו המפורטים בספר המוצר.
- שריפות, רעידות אדמה, שטפונות, ברקים, אסונות טבע, או כח עליון.
- Aquestia אינה ערבה, ופוטרת עצמה מאחריות כלשהיא, מפורשת או משתמעת, לכך שהמוצר יעבוד נכון בסביבות או ביישומים שונים מהמטרה המקורית לה הם יועדו, אם באופן מפורש ואם במשתמע, בנוגע לאיכות, ביצוע, סחירות, או התאמה עבור כל מטרה מיוחדת אחרת.

למעט כפי שנאמר בזאת ובכל מידת הדיון, Aquestia לא תהא אחראית ו/או חייבת עבור נזקים או אובדן ישירים, מיוחדים, מקריים או תוצאתיים, הנגרמים מכל הפרה שהיא של האמור לעיל או על פי כל תורה משפטית אחרת.

מסמך זה אינו בא במקום כל תרשים מאושר שהוא, נוהל או מידע הניתנים על ידי Aquestia בנוגע ללקוח מסוים, אתר או פרויקט.

כל הזכויות שמורות.

הערה חשובה: למרות שההוראות במסמך זה מופיעות בלשון זכר, הן מיועדות לשני המינים גם יחד.

1. הוראות בטיחות

הוראות בטיחות – כללי

1. מוצרי Aquestia פועלים תמיד כרכיבים במערכת גדולה יותר. חשוב מאד למהנדסי מערכות, מתקינים, מפעילים ואנשי תחזוקה, לעמוד בכל תקני הבטיחות הרלוונטיים.
2. יש לבצע את התקנת, הפעלת ותחזוקת המוצר רק ע"י עובדים, טכנאים ו/או קבלנים מוסמכים, הפועלים בשיטות עבודה נאותות, עומדים בכל הוראות הבטיחות המקובלות, ומקפידים על כך, זאת על מנת להקטין סיכונים ו/או נזק ו/או סיכון לעובדים, לציבור או לרכוש הנמצא בסביבה, בהתאם לכל התקנים המקומיים הרלוונטיים.
3. יש לנקוט באמצעי בטיחות נוספים כאשר עובדים עם נזלים חמים או מסוכנים או ביישומים בסביבה מסוכנת על מנת למנוע פגיעה גופנית ונזק לציבור או לרכוש.
4. על הקבלנים, המתקינים, ו/או מטפלים במוצרים, כולל כל העובדים, לפעול בהתאם להוראות הבטיחות והבריאות התעסוקתית ולחבוש כובעי מגן, משקפי מגן, כפפות מגן, וכל ציוד בטיחות אישי אחר הנדרש על פי התקנות והתקנים המקומיים.
5. בעת ההתקנה, ההפעלה ותחזוקת המוצר יש להשתמש רק בכלים ובציוד סטנדרטיים מתאימים, המופעלים בידי מפעילים מוסמכים.
6. יש לקרוא בעיון את הוראות ההתקנה וההפעלה של המוצר לפני ההתקנה, ההפעלה ותחזוקת המוצר או לפני כל פעולה אחרת הנעשית במוצר.
7. שים לב:
 - מהמוצר עלול להשתחרר נזל ו/או גז בלחץ ללא אזהרה מראש. וודא כי פתח היציאה של המוצר אינו מכוון כלפי מתקנים חשמליים (משאבות) או אנשים.
 - הנזל ו/או הגז בלחץ המשתחררים מהמוצר, עשויים להפיק רעש. יש לקחת זאת בחשבון בעת התקנת המוצר באזורים רגישים לרעש.
8. תמיד פתח וסגור מגופים באיטיות ובהדרגה.
9. שים לב כי לחץ העבודה המרבי המופיע בטבלת המפרט של המוצר, אינו כולל שינויי לחץ הנגרמים על ידי הלם מים והשפעות פרצי לחץ. השתמש במוצר רק בהתאם למפרט רמת הלחץ המתאימה.
10. השתמש במוצר רק לישומים אליהם הוא יועד על ידי חברת Aquestia. כל שימוש אחר במוצר עלול לגרום לנזק בלתי רצוי ועלול להשפיע על כיסויי האחריות שבידך. יש להתייעץ עם Aquestia לפני כל שימוש לא שגרתי במוצר זה ואין לבצע כל שינוי במוצר ללא ההסכמה בכתב מראש של Aquestia ועל פי שיקול דעת Aquestia הבלעדי.
11. אנא שים לב כי Aquestia לא תיקח על עצמה כל אחריות בנוגע לנזק כלשהוא, אובדן ו/או הוצאות הנגרמים לאדם ו/או לרכוש כלשהוא, אלא אם המוצר הותקן כראוי, ותוחזק לאחר מכן תוך הקפדה מלאה על הוראות התחזוקה שלו ו/או על פי ספרי ההדרכה האחרים הניתנים על ידי Aquestia עבור המוצר ו/או על צווים ו/או כללים מדינתיים החלים על המוצר.

הוראות בטיחות – טיפול במוצר

1. יש לשנע ולטפל במוצר באופן בטוח ויציב ובהתאם לתקנות ולתקנים הרלוונטיים.
2. יש לאחסן את המוצר בתיבות או באריזות המקוריות. יש לאחסן את המוצר בתוך מבנה, באזור נקי ויבש, מעל הקרקע.
3. על המשתמש לשמור על תאורה מתאימה בכל אתרי ההתקנה ולוודא כי העבודה הנעשית, וציוד העזר הנמצא בשימוש, עומדים בתקנים המקומיים הרלוונטיים. יש לנקוט באמצעי בטיחות נוספים באתרים בעלי סביבה מסוכנת.
4. בדוק והדק שוב את הברגים המחברים את המוצר לצנרת בעת ההכנסה לשימוש ולפני הפעלת המוצר לראשונה.

הוראות בטיחות – התקנה

1. התקן את המוצר בהתאם להוראות ההתקנה המפורטות שנמסרו יחד אתו ובהתאם לתיאור הניתן בספר הדרכה זה.
2. על המשתמש להתקין ברז ניתוק ידני מתחת לפתח הכניסה של המוצר.
3. בכל אתרי התקנה, על המשתמש להבטיח תנאי תאורה טובים ולבדוק כי העבודה ואביזרי העזר עומדים בתקנים ובסטנדרטים המורשים המקומיים הרלוונטיים. יש לנקוט באמצעי בטיחות נוספים באתרים בסביבה מסוכנת.
4. בדוק והדק שוב את הברגים המחברים את המוצר לצנרת בעת ההכנסה לשירות ולפני ההפעלה הראשונה של המוצר.

הוראות בטיחות – הכנסה לשימוש והפעלה

1. קרא בעיון את ההוראות והפעלה לפני כל ניסיון להפעיל את המוצר.
2. שים לב למדבקות הבטיחות שעל המוצר ואל תבצע כל פעולה הנוגדת הוראות אלו.
3. על מנת להשיג ביצועים מרבים ופעולה חלקה של המוצר, חיוני כי ההפעלה הראשונית ונהלי הפעולה הראשוניים יתבצעו כמתואר במדריך זה באופן מדויק.
4. במקרים בהם נדרשת הפעלה ראשונית פורמלית של המוצר, יש לעשות זאת על ידי טכנאי Aquestia מוסמך.

הוראות בטיחות – תחזוקה

לפני ביצוע פעולות תחזוקה או פעולות לא שגרתיות, קרא את ההוראות הבאות :

1. מתן שירות למוצר, ייעשה רק על ידי טכנאים מוסמכים לסוג עבודה זה.
2. ודא כי הסוג המדויק של הנוזל המטופל, ידוע לך. פעל בהתאם לכל התקנים והתקנות הרלבנטיים אשר נקבעו לסוג נוזל זה וציית להם.
3. אין לבצע את הפעולות הבאות לפני ניתוק המוצר מהמערכת ולפני שחרור הלחץ הנותר בה:
 - לשחרר או להסיר את ברגי המוצר
 - להסיר כל כיסוי הגנה
 - לפתוח כל פתח יציאה
4. לפני ביצוע פעולות תחזוקה או פעולות לא שגרתיות, סגור את ברז הניתוק ושחרר את הלחץ הנותר, לפי המפורט להלן:
 - a. בשסתומים המצוידים בפתח שחרור לחץ, פתח באיטיות את פקק שחרור הלחץ או את הברז הכדורי, וודא כי הלחץ שוחרר לחלוטין. שים לב כי סוגים מסוימים של שסתומי שחרור אוויר, במיוחד הדגמים המיועדים למי שופכין, עשויים להכיל גז דחוס בנפח משמעותי בעל אנרגיה מצטברת!
 - b. בשסתומי אוויר ללא פתח שחרור לחץ, פתח באיטיות את ברגי האוגן עד אשר הלחץ ישתחרר לחלוטין מהשסתום.
5. וודא כי שסתום האוויר ריק מכל נוזל לפני ביצוע פעולות תחזוקה.
6. הסר את המוצר מקו הולכת המים רק לאחר שוודאת כי הלחץ הפנימי שוחרר.
7. הנח שלטי אזהרה סביב אזור העבודה בהתאם לתקנים ולנהלים המקומיים.
8. בדוק את מדבקות הבטיחות של המוצר והחלף כל מדבקה שניזוקה או בלטה.
9. יש לבצע ניקוי ידני של המוצר ו/או רכיביו באמצעות מים או אדים בלחץ גבוה, בהתאם להוראות הניקוי הספציפיות של המוצר, התקנים והתקנות המקומיים, ומבלי לסכן את המפעיל או את הסביבה.
10. יש לבצע ניקוי ידני של המוצר ו/או של רכיביו באמצעות חומצה או חומרים כימיים אחרים, בהתאם להוראות הניקוי הספציפיות של המוצר, ובהתאם להוראות הבטיחות הספציפיות לשימוש בחומר כימי זה כפי שניתנו על ידי ספק החומר בהתאם לתקנים והתקנות המקומיים, ומבלי לסכן את המפעיל או את הסביבה.
11. עבור מוצרים המיועדים לשימוש במערכות מי שתייה, אם נדרש לחטא את המוצר, יש לעשות זאת בהתאם לתקנים והתקנות המקומיים לפני הכנסת המוצר לשירות.

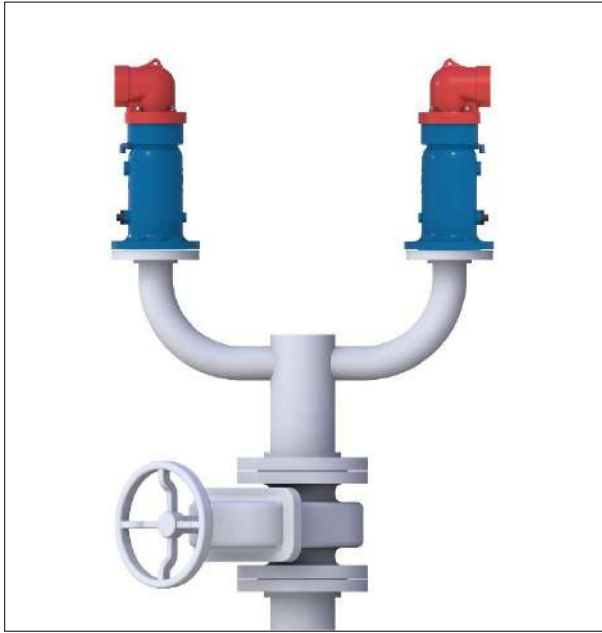
הוראות בטיחות – לפני חזרה לפעולה שגרתית

1. הרכב מחדש כל כיסוי או מנגנון הגנה אשר הוסרו בעת מתן השירות או ביצוע פעולות התחזוקה.
2. וודא כי כל הכלים, הסולמות, מתקני ההרמה וכדומה, אשר נעשה בהם שימוש בעת מתן השירות או ביצוע פעולות התחזוקה, הורחקו מהאזור סביב המוצר, ואוחסנו.
3. הסר שיירי גריז ושומן, למניעת החלקה.
4. להחזרת המוצר לפעולה שגרתית, בצע את ההוראות והפעלה הראשונית כמפורט במדריך למשתמש שבידך.

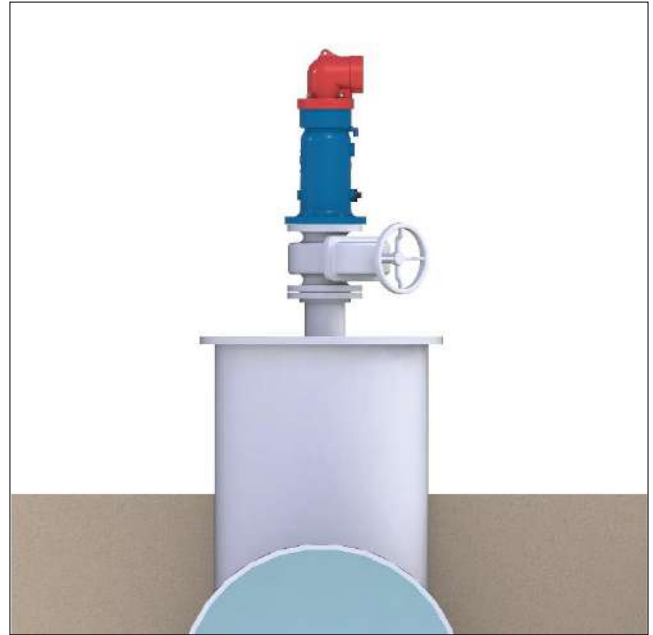
2. התקנה

חשוב: לפני ביצוע כל עבודה בשסתום האוויר, וודא כי כל העובדים המצויים באתר, מכירים את הוראות הבטיחות ואת הוראות הבטיחות הכלליות והמקומיות הרלוונטיות ואת תקנות העבודה.

2.1. המלצות התקנה



שני שסתומי אוויר על גבי מגוף ניתוק משותף: השסתומים יותקנו עם פתחי היציאה מופנים כלפי חוץ ומגוף הניתוק יימצא בזווית של 45° לפתח היציאה של שסתום האוויר.



שסתום אוויר יחיד על גבי מגוף ניתוק: יש להתקין שסתום אוויר יחיד על גבי מגוף ניתוק, בזווית של 45° לפתח היציאה של שסתום האוויר.



התקנות תת קרקעיות:

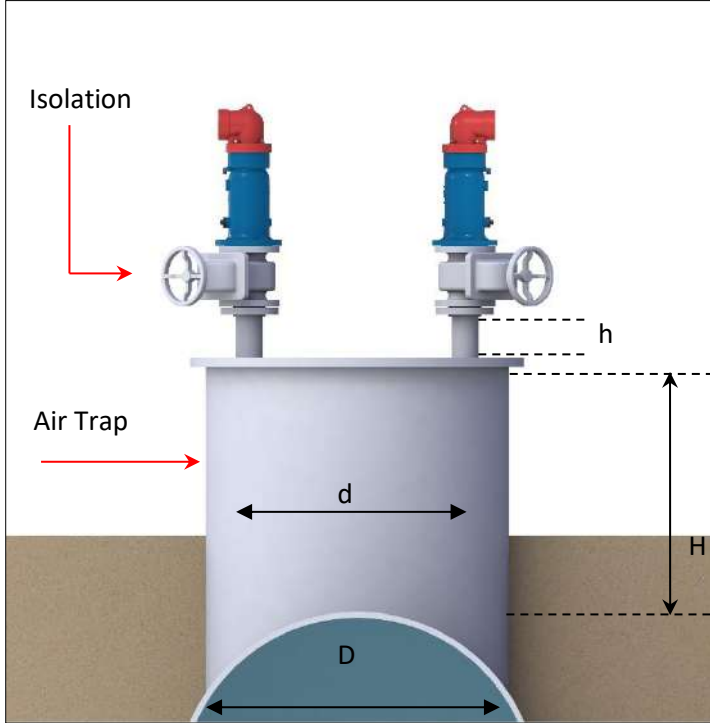
- התקנות תת קרקעיות דורשות צינור אורזר היוצא מהשוחה. התקנה זוויתית לעקיפת מכשול, יש לבצע ישירות מעל לצינור.



שני שסתומי אוויר על גבי מלכודת אוויר עם מגופי ניתוק נפרדים: השסתומים יותקנו עם פתחי היציאה מופנים כלפי חוץ ומגוף הניתוק יימצא בזווית של 45° לפתח היציאה של שסתום האוויר.

2.2. מוסכמות ויחידות מידה

סעיף זה מפרט ומגדיר את המונחים ואת יחידות המידה המשמשים בתהליך ההתקנה.



D = קוטר הצינור
 d = קוטר הזקף (riser)
 H = גובה זקף הצינור (נמדד מהנקודה הגבוהה ביותר
 (Crown of pipeline) בצינור
 h = גובה הזקף מתחת למגוף הניתוק

- בצינורות בעלי קוטר D של עד 12" (300 מ"מ), קוטר מלכודת האוויר d , צריך להיות זהה לקוטר הצינור.
- בצינורות גדולים יותר, בעלי קוטר D של עד 60" (1500 מ"מ), קוטר מלכודת האוויר d , צריך להיות 60% מקוטר הצינור.
- בצינורות בעלי קוטר D גדול יותר מ-60" (1500 מ"מ), קוטר מלכודת האוויר d , צריך להיות 35% מקוטר הצינור.
- אורך מלכודת האוויר H , צריך לאפשר גישה נוחה מתחת לשסתום האוויר והוא צריך להיות לפחות 6" (150 מ"מ).
- אורך הזקף h , צריך לאפשר הכנסת כלים בעת התקנה או מתן השירות למגוף הניתוק, אך הוא אינו צריך להיות ארוך יותר מ-6" (150 מ"מ).

Isolation = מגוף ניתוק

Air Trap = מלכודת אוויר

2.3. הוראות התקנה

1. שטוף את המערכת לפני התקנת שסתום האוויר על מנת למנוע כניסת לכלוך וגופים זרים לתוכו.
 2. הסר בזהירות את שסתום האוויר מאריזתו. הנח את כל שסתומי האוויר בזהירות על גבי משטח חזק ומאוזן והיזהר לבל יפלו.
 3. יש להרים ולשנע שסתומי אוויר המצוידים בטבעות הרמה, רק באמצעות טבעות אלו.
 4. התקן מגוף ניתוק מתחת לשסתום האוויר, וחבר אותו באמצעות זקף לנקודה הגבוהה ביותר בצינור.
 5. התקן את שסתום האוויר בזהירות על גבי אטמי הגומי של מגוף הניתוק.
 6. הנח דיסקיות (שייבות) על גבי כל אחד מהברגים והאומים המחברים את אוגן שסתום האוויר לאוגן מגוף הניתוק.
 7. הדק, בהצלבה, את כל הברגים והאומים.
- א. מידת הידוק הברגים והאומים, צריכה להיות בהתאם למומנט ההידוק הסטנדרטי למידתם.
- ב. השתמש במפתח טבעת לסגירה ופתיחה של כל ברגי שסתום האוויר (כולל ברגי האוגן).

2.4. כיוון הפליטה מיציאת השסתום

1. מומלץ להשאיר את פתח הפליטה של השסתום פתוח לחלוטין וללא הפרעה לזרימת האוויר.
2. המנע מלכוון את פתח הפליטה לכיוונם של עובדים, עוברי אורח ובעלי חיים.
3. המנע מלכוון את פתח הפליטה לכיוון ציוד רגיש העלול להפגע, כגון לוחות וציוד חשמלי, מבנים וציוד לא יציבים, וכדומה.

3. הפעלה

שסתום האוויר בעל הנחיר הגדול, משחרר אוויר בספיקה גבוהה בעת מילוי הצנרת, ומכניס אוויר פנימה בספיקה גבוהה בעת ריקון הצנרת ובכל עת שמתרחשת הפרדת עמודת המים. ספיקת האוויר הגבוהה אינה דוחפת את המצוף למצב סגור, כך שהמצוף אוטם את שסתום האוויר רק כאשר מים מציפים אותו. במצב פעולה, אם לחץ המערכת נופל אל מתחת ללחץ האטמוספרי, מכניס השסתום אוויר פנימה אל הצנרת. הכנסת והוצאת אוויר מבוקרת מקטינה את עוצמת הפגיעה במקרה של הלם מים. הכנסת האוויר למערכת כתגובה להיווצרות לחץ שלילי, מגינה על המערכת מפני היווצרות תנאי וואקום הרסניים, מונעת נזק כתוצאה מהפרדות עמודת המים והינה חיונית לניקוז יעיל של הצנרת.

השסתום האוטומטי משחרר כיסי אוויר כלוא ממערכות הנמצאות תחת לחץ. כאשר המערכת מתחילה להתמלא השסתום פועל לפי השלבים הבאים:

1. האוויר שבצנרת משוחרר לאטמוספירה ע"י השסתום.
2. נוזל נכנס אל השסתום, מרים את המצוף שדוחף את מנגנון האטימה למצב אטום.
3. בועות אוויר כלואות, המצטברות לכיסי אוויר, עולות אל חלקו העליון של השסתום ומחליפות את הנוזל שבגוף השסתום.
4. כתוצאה מכך המצוף יורד ומנגנון האטימה משתחרר. נחיר שחרור האוויר הקטן נפתח והאוויר שנצבר בגוף השסתום משתחרר לאטמוספירה.
5. נוזל שוב נכנס לגוף השסתום, המצוף עולה ודוחף את מנגנון האטימה למצב אטום.

בשעה שהלחץ הפנימי בצנרת נופל אל מתחת ללחץ האטמוספרי (לחץ שלילי):

1. המצוף נופל כלפי מטה, פותח מידיית את הנחיר הגדול.
2. אוויר נכנס פנימה אל הצנרת.

4. תחזוקה תקופתית

שים לב כי התחזוקה התקופתית של שסתום האוויר הנה חלק אינטגרלי של משטר תחזוקה נכון של הצנרת; יש לבצע תחזוקה של הקו לפחות פעם בשנה בהתאם לאיכות ולהרכב הנוזל במערכת.

חשוב: לפני ביצוע עבודה כלשהיא בשסתום האוויר, וודא כי כל העובדים מכירים את הוראות הבטיחות המופיעות בתחילת מסמך זה ואת כל הוראות הבטיחות הכלליות והמקומיות, התקנים ותקנות העבודה הרלוונטיים.

4.1 הכנה

שחרור לחץ:

סגור את ברז הניתוק המותקן על הזקף מתחת לשסתום האוויר.

אפשרות א':

- בעזרת שני מפתחות רינג, שחרר חלקית את הברגים המחברים את שסתום האוויר לזקף בכדי לשחרר את הלחץ. המתן עד לסיום שחרור של הלחץ.

אפשרות ב': לשסתומי אוויר המצויידיים בפקק שחרור לחץ (Plug)

- השתמש במפתח בוקסות לשחרר בהדרגה את פקק שחרור הלחץ. המתקן עד לסיום שחרור הלחץ, ואז שחרר את הפקק, הסר אותו ונקז את השסתום.

4.2 תחזוקת שסתום האוויר (דגם "2)

אנא ראה את שרטוט פיצוץ החלקים וטבלת הרכיבים שבעמוד הבא.

1. סגור את ברז הניתוק שמתחת לשסתום האוויר ושחרר את הלחץ כמתואר בסעיף הקודם.
2. פרק והסר את שסתום האוויר "2 D-43 מברז הניתוק.
3. הסר בהברגה את נועל המצוף #8 מבסיס גוף שסתום האוויר #5 .
4. הסר את מכלול האוויר וואקום #7 ע"י החלקתו החוצה מגוף שסתום האוויר.
5. שטוף תחת זרם מים את מכלול האוויר וואקום #7.
6. בדוק ויזואלית את האטם הקינטי #6 חפש סדקים או סימני בלאי. במידת הצורך הסר את האטם והחליפו.
7. הסר בהברגה את זווית היציאה #1. שטוף היטב את זווית היציאה #1 ואת גוף השסתום #5 תחת זרם מים. בדוק ויזואלית את או-רינג #3 חפש סדקים או סימני בלאי, במידת הצורך הסר והחלף את האו-רינג.
8. ** בדגם "מניעת טריקה" בלבד: הסר בהברגה את מכלול ה- NS #4 מזווית היציאה #1, שטוף את המכלול היטב תחת זרם מים. בדוק ויזואלית את האו-רינג #2 חפש סדקים או סימני בלאי, במידת הצורך הסר והחלף את האו-רינג. בדוק שהחלקים הפנימיים נעים בחופשיות, הסר את כל הלכלוך.
9. הברג מחדש את זווית היציאה #1 לגוף השסתום #5.
10. החלק פנימה לגוף השסתום את מכלול האוויר וואקום והאטם הקינטי #6 + #7 כשמכלול האוויר / וואקום נכנס ראשון.
11. הברג בחזרה את נועל המצוף #8 לבסיס גוף שסתום האוויר #5.
12. פתח בהדרגה את ברז הניתוק. במקרה של נזילה או הפרעה בתנועת המצוף, סגור ופתח מחדש בהדרגה את ברז הניתוק.

4.3 פיצוץ חלקים וטבלת רכיבים לשסתום אוויר D-43 2" פלסטי



1	זוית יציאה
2	אז-רינג
3	אז-רינג
4	מכלול NS (אופציונלי)
5	גוף
6	אטם קינטי
7	מכלול אוויר/ זואקום
8	נועל מצוף

4.4 תחזוקת שסתום האוויר (דגם "3")

אנא ראה את שרטוט פיצוץ החלקים וטבלת הרכיבים שבעמוד הבא.

1. סגור את ברז הניתוק שמתחת לשסתום האוויר ושחרר את הלחץ כמתואר בסעיף הקודם.
2. פרק והסר את שסתום האוויר "3 D-43 מברז הניתוק.
3. הסר את טבעת הנעילה #10 מבסיס גוף שסתום האוויר #5 .
4. החלק החוצה מגוף השסתום את תושבת המצוף #9, את מכלול האוויר / וואקום ואת האטם הקינטי #7 + #8.
5. שטוף היטב את מכלול האוויר / וואקום #8 תחת זרם מים.
6. בדוק ויזואלית את האטם הקינטי #7 חפש סדקים או סימני בלאי. במידת הצורך הסר את האטם והחליפו. בדוק ידנית שהתנועה בתעלות שבין המכלול התחתון והעליון של מכלול האוויר / וואקום #8 הינה חופשית וללא הפרעה. נקה והסר כל לכלוך העלול לגרום להפרעה בתנועה.
7. פרק בהברגה את אומי ברגי זווית היציאה #1.A, הסר את זווית היציאה #1 ואת האטם #2 מגוף שסתום האוויר. שטוף היטב תחת זרם מים את זווית היציאה ואת גוף המצוף #5. הסר את כל הלכלוך מרשת זווית היציאה.
8. ** בדגם "מניעת טריקה" בלבד: שטוף את מדף ה- #3 NS הסר את כל הלכלוך.
9. מקם את האטם #2 ואת זווית היציאה #1 על מוטות הברגה #5A של גוף השסתום והדק ידנית את האומים #1A.
10. החלק פנימה לגוף השסתום את מכלול האוויר / וואקום #8 כשצד האטם הקינטי #7 נכנס ראשון.
11. הכנס את תושבת המצוף #9 לגוף המצוף #5 ונעל את טבעת הנעילה #10.
12. שטוף את אזור האוגן של ברז הניתוק.
13. וודא כי האטם שלם וממוקם היטב במקומו.
14. הברג את שסתום האוויר D-43 לברז הניתוק ע"י הידוק הברגים והאומים בהצלבה. מידת הידוק הברגים והאומים, צריכה להיות בהתאם למומנט ההידוק הסטנדרטי למידתם.
15. פתח בהדרגה את ברז הניתוק. במקרה של נזילה או הפרעה בתנועת המצוף, סגור ופתח מחדש בהדרגה את ברז הניתוק.

4.5 פיצוץ חלקים וטבלת רכיבים לשסתום אוויר D-43 3"

1	זוית יציאה
1a	אום
2	אטם
3	מדף NS (אופציונלי)
4	יציאת ניקוז
5	גוף
5a	מוטות הברגה
6	פקק שחרור לחץ
7	אטם קינטי
8	מכלול אוויר/ וואקום
9	תושבת מצוף
10	טבעת נעילה



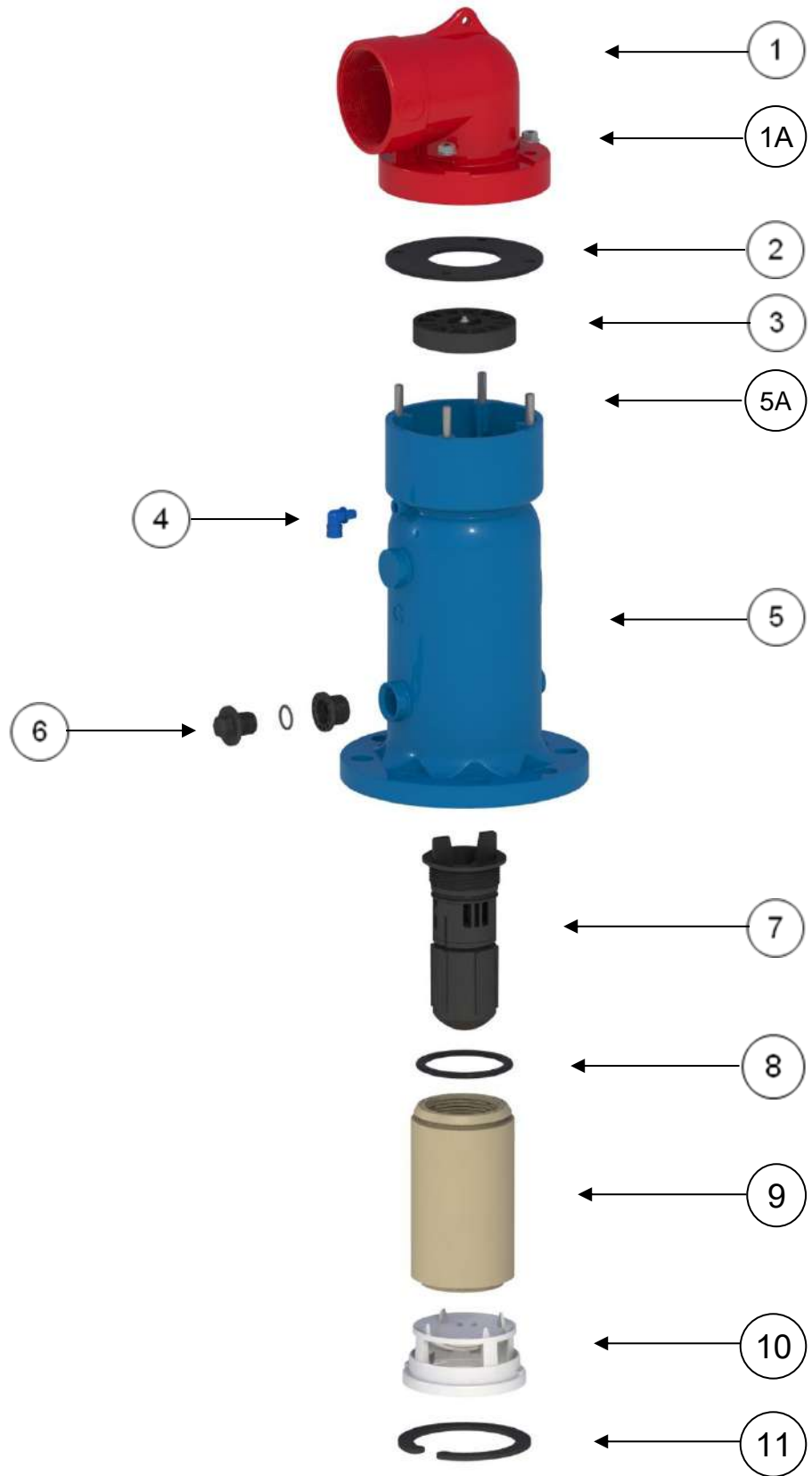
4.6 תחזוקת שסתום האוויר (דגמים "4", "6", "8")

אנא ראה את שרטוט פיצוץ החלקים וטבלת הרכיבים שבעמוד הבא.

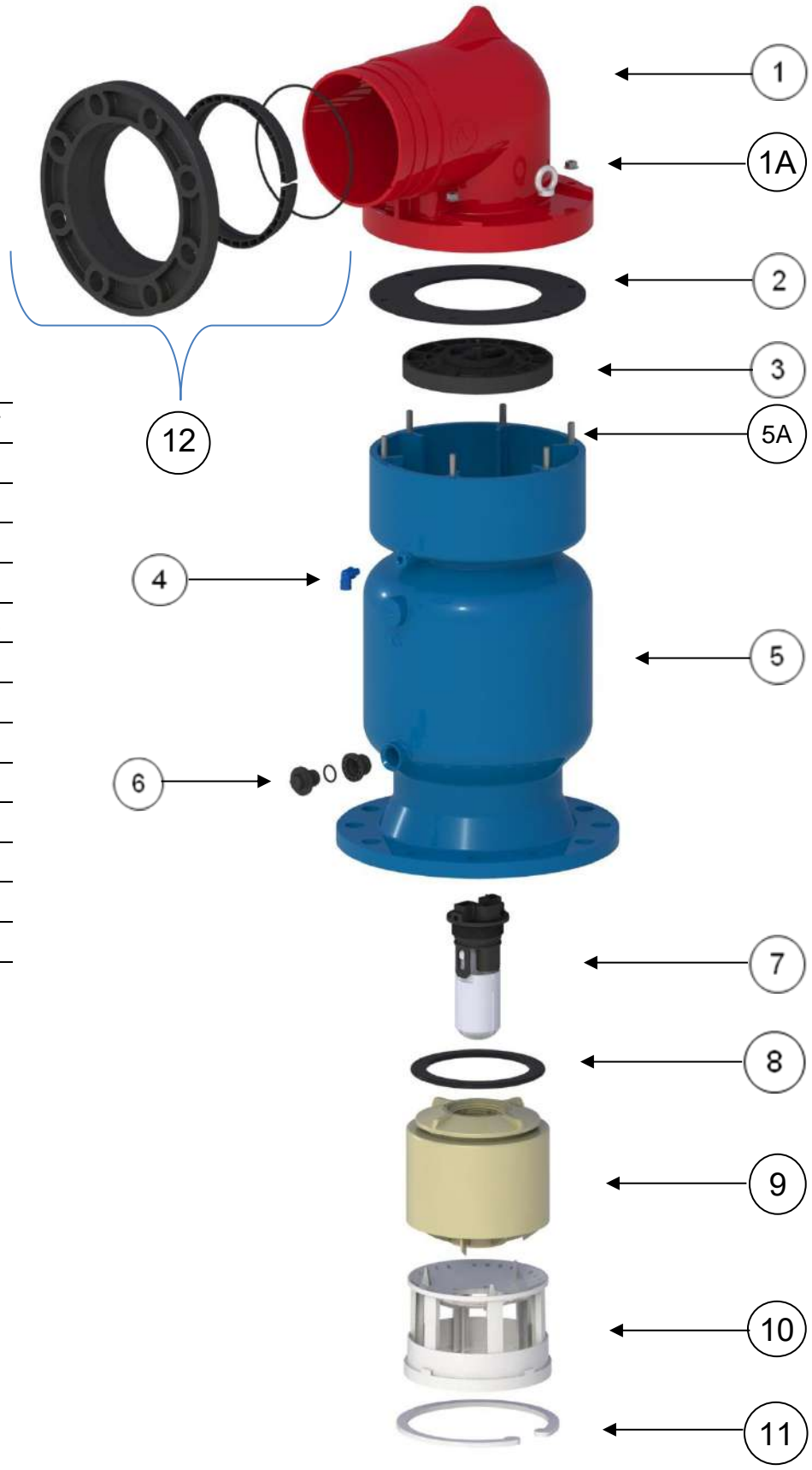
1. סגור את ברז הניתוק שמתחת לשסתום האוויר ושחרר את הלחץ כמתואר בסעיף הקודם.
2. הסר את טבעת הנעילה #11 מבסיס גוף שסתום האוויר #5 .
3. הסר את תושבת המצוף #10 את המצוף האוטומטי והמצוף הקינטי #7 + #8 + #9 ע"י החלקתם החוצה מגוף שסתום האוויר.
4. הסר בהברגה את המצוף האוטומטי #7 ממכלול המצוף הקינטי #9.
5. שטוף היטב את המצוף האוטומטי #7 ואת המצוף הקינטי #9 תחת זרם מים.
6. בדוק ויזואלית את האטם הקינטי #8 חפש סדקים או סימני בלאי. במידת הצורך הסר את האטם והחליפו. בדוק ידנית שהתנועה בתעלות שבין המכלול התחתון והעליון של המצוף האוטומטי #7 הינה חופשית וללא הפרעה. נקה והסר כל לכלוך העלול לגרום להפרעה בתנועה.
7. פרק בהברגה את אומי ברגי זווית היציאה #1.A, הסר את זווית היציאה #1 ואת האטם #2 מגוף שסתום האוויר. שטוף היטב תחת זרם מים את זווית היציאה ואת גוף המצוף #5. הסר את כל הלכלוך מרשת זווית היציאה.
8. ** בדגם "מניעת טריקה" בלבד: שטוף את מדף ה- #3 NS הסר את כל הלכלוך.
9. מקם את האטם #2 ואת זווית היציאה #1 על מוטות ההברגה #5A של גוף השסתום והדק ידנית את האומים #1A.
10. אחרי הניקוי, הברג את מכלול המצוף האוטומטי #7 חזרה למצוף הקינטי #9.
11. החלק את המצוף האוטומטי, את האטם הקינטי ואת המצוף הקינטי #7 + #8 + #9 לגוף השסתום, כשהאטם הקינטי #8 נכנס ראשון.
12. הכנס את תושבת המצוף #10 לגוף השסתום וסגור אותו למקומו בעזרת טבעת הנעילה #11.
13. שטוף את אזור האוגן של ברז הניתוק.
14. וודא כי האטם שלם וממוקם היטב במקומו.
15. הברג את שסתום האוויר D-43 לברז הניתוק ע"י הידוק הברגים והאומים בהצלבה. מידת הידוק הברגים והאומים, צריכה להיות בהתאם למומנט ההידוק הסטנדרטי למידתם.
16. פתח בהדרגה את ברז הניתוק. במקרה של נזילה או הפרעה בתנועת המצוף, סגור ופתח מחדש בהדרגה את ברז הניתוק.

4.7 פיצוץ חלקים וטבלת רכיבים לשסתום אוויר D-43 4" & 6"

1	זוית יציאה
1a	אום
2	אטם
3	מדף NS (אופציונלי)
4	יציאת ניקוז
5	גוף
5a	מוטות הברגה
6	פקק שחרור לחץ
7	מצוף אוטומטי
8	אטם קינטי
9	מצוף קינטי
10	תושבת מצוף
11	טבעת נעילה



8" D-43 פיצוץ חלקים וטבלת רכיבים לשסתום אוויר 4.8



1	זזית יציאה
1a	אום
2	אטם
3	מדף NS (אופציונלי)
4	יציאת ניקוז
5	גוף
5a	מוטות הברגה
6	פקק שחרור לחץ
7	מצוף אוטומטי
8	אטם קינטי
9	מצוף קינטי
10	תושבת מצוף
11	טבעת נעילה
12	מכלול אוגן (אופציונלי)

5. איתור וטיפול בתקלות

תיקון	סיבות אפשריות	תופעה
בצע את הוראות הטיפול התקופתי	<p>א. לכלוך או משקעים על אטם הקילוף</p> <p>ב. לכלוך נתפס בין אטם מכלול האוויר / וואקום ובין גוף השסתום</p> <p>ג. אטם הקילוף או אטם מכלול האוויר / וואקום סדוקים או קרועים</p>	דליפה מזווית היציאה
הסר בהברגה והחלף	החלק לא טופל כראוי או נפגע	שבר בזווית שחרור האוויר
נקה את היציאה בעזרת חוט ברזל דק ושטוף היטב בזרם מים או באוויר דחוס.	לכלוך נתפס ביציאה	סתימה ביציאת הניקוז