

 **A.R.I. D-060****Válvula Ventosa Trifuncional**

Este documento describe paso por paso los procedimientos de instalación, operación y mantenimiento de la válvula ventosa trifuncional A.R.I.D-060 de Aquestia.

En la válvula de aire A.R.I. D-060 se combinan las características de una ventosa automática con las de una válvula de aire y vacío. El componente de purga de aire está diseñado para liberar automáticamente a la atmósfera las pequeñas bolsas de aire que se van acumulando a lo largo de la tubería cuando el sistema está lleno y presurizado. El componente de aire y vacío ha sido diseñado para descargar o admitir automáticamente grandes volúmenes de aire, durante el llenado o el vaciado de la tubería. La válvula se abrirá para aliviar las presiones negativas siempre que se produzca una separación de la columna de agua.



ÍNDICE

1. INSTRUCCIONES DE SEGURIDAD.....	4
Instrucciones de seguridad - Generalidades.....	4
Instrucciones de seguridad - Manejo.....	4
Instrucciones de seguridad - Instalación.....	4
Instrucciones de seguridad - Puesta en marcha y operación	5
Instrucciones de seguridad - Mantenimiento.....	5
Instrucciones de seguridad - Antes de reanudar la operación habitual	5
2. INSTALACIÓN	6
.2.1 Recomendaciones para la instalación.....	6
2.2. Convenciones y mediciones	7
2.3. Instrucciones de instalación.....	8
2.4. Instrucciones para la salida de descarga.....	8
3. OPERACIÓN	9
4. MANTENIMIENTO PERIÓDICO	10
4.1. Preparación	10
4.2. Mantenimiento de la válvula automática de purga de aire – S-050.....	11
4.3. Mantenimiento de la válvula automática de purga de aire - S-050C / S-052	13
4.4. Mantenimiento de la válvula automática de purga de aire - S-015	15
4.5. Mantenimiento de la válvula ventosa cinética.....	17
5. DETECCIÓN Y REPARACIÓN DE AVERÍAS.....	19

Declinación de responsabilidad

Este documento es un Manual de instalación, operación y mantenimiento (IOM) para productos de Aquestia Ltd. (Aquestia). Contiene información restringida, privilegiada, de propiedad exclusiva y confidencial, destinada únicamente al uso por parte de técnicos autorizados de Aquestia. Si no es usted un técnico autorizado no deberá realizar ninguna operación basada en el presente documento, salvo previa autorización de Aquestia por escrito.

Aquestia ha invertido todo esfuerzo posible para asegurar la precisión de los datos de este documento; Aquestia declina asumir responsabilidad alguna por los errores u omisiones en que podría haberse incurrido.

Todos los procedimientos, dibujos, ilustraciones y cualquier otra información proporcionados por este documento se presentan solo a título informativo; podrían ser modificados, retirados o cambiados sin previa aprobación por escrito de Aquestia. Aquestia no asume ningún compromiso de actualizar o de mantener la información contenida en este documento al día, y se reserva el derecho de introducir mejoras, alteraciones y modificaciones al documento o a los productos que en él se describen, en cualquier momento y sin aviso previo al respecto. Nada de lo expresado en esta Declinación de responsabilidad deroga de ninguna manera el carácter confidencial de cualquier documento incluido aquí, inclusive y para despejar toda duda, cualquier error en que pudiera haberse incurrido. Ninguno de los procedimientos que se presentan en esta Declinación de responsabilidad y en cualquier documento aquí incluido podrá ser utilizado de forma alguna o por cualquier medio sin previo consentimiento por escrito de Aquestia. Si ha recibido esta Declinación de responsabilidad o cualquier documento aquí incluido por error, o si esta Declinación de responsabilidad o cualquier documento aquí incluido no han sido destinados a usted, notifíquelo por favor inmediatamente a Aquestia por escrito. Aquestia presupone que todos los usuarios comprenden los riesgos referentes a esta Declinación de responsabilidad o a cualquier documento aquí incluido.

Aquestia no acepta ni asume ninguna responsabilidad en casos debidos al acceso o a actos basados en esta Declinación de responsabilidad o en cualquier documento aquí incluido, inclusive y sin limitación, enlaces, procedimientos o materiales. Aquestia NO asumirá responsabilidad alguna por ningún costo, ya sea directo o indirecto, ocasionado inclusive por la pérdida de ingresos o de beneficios o de reputación comercial, procedimientos judiciales o daños y perjuicios de cualquier tipo, incluidos los daños accidentales, daños a los equipos o lesiones corporales, relacionados o resultantes de cualquiera de los siguientes eventos:

- El producto no se ha instalado debidamente ni se ha mantenido en estricto cumplimiento de las Instrucciones específicas o de cualquier otro manual de instalación y operación proporcionados por Aquestia para el producto en cuestión o de los reglamentos y códigos aplicables;
- Personal no autorizado por Aquestia ha llevado a cabo reparaciones en los productos
- Se han realizado operaciones de mantenimiento o reparaciones utilizando piezas o componentes distintos de los especificados por Aquestia y en su estado original.
- Se ha hecho funcionar a los productos de manera que no coincide con los procedimientos descritos en los manuales proporcionados por Aquestia, o sin atenerse a las medidas de precaución y advertencias publicadas en el manual del producto.
- Almacenamiento inadecuado, condiciones en el lugar de trabajo y ambientales que no cumplen lo indicado en el Manual del producto.
- Incendios, terremotos, inundaciones, tormentas eléctricas, catástrofes naturales, fuerza mayor y casos fortuitos.

Aquestia no garantiza y niega por la presente haber asumido cualquier tipo de garantía, explícita o implícita, de que el producto funcionará adecuadamente en entornos o aplicaciones distintos de aquellos para los cuales ha sido diseñado, y no ofrece ninguna garantía ni representación, ya sean explícitas o implícitas, con respecto a la calidad, el rendimiento, la comerciabilidad o la adecuación a cualquier otra finalidad.

Salvo en lo que aquí se expresa y en la medida que lo permita la Ley, Aquestia no asumirá ninguna responsabilidad por los daños y perjuicios directos, especiales, indirectos o emergentes que resultaran de cualquier infracción a lo antes mencionado o de conformidad con cualquier otra teoría jurídica.

Este documento no reemplaza a ningún dibujo, procedimiento o información certificados y proporcionados por Aquestia con referencia a clientes, instalaciones o proyectos específicos. Reservados todos los derechos.

1. INSTRUCCIONES DE SEGURIDAD

Instrucciones de seguridad - Generalidades

1. Los productos de Aquestia funcionan siempre como componentes de sistemas mayores. Es esencial que los planificadores, instaladores y operadores del sistema, así como el personal de mantenimiento, actúen en pleno cumplimiento de todas las normas de seguridad industrial pertinentes.
2. La instalación, la operación y el mantenimiento del producto estarán únicamente a cargo de trabajadores, técnicos y contratistas debidamente calificados que apliquen solamente procedimientos adecuados de ingeniería y se atengan a todas las instrucciones convencionales de seguridad a fin de minimizar los riesgos o peligros a la integridad de los trabajadores, el público o la propiedad en los alrededores, de conformidad con todas las normas locales vigentes y pertinentes.
3. Se adoptarán medidas extraordinarias de seguridad con el empleo de líquidos calientes o peligrosos, o en aplicaciones de riesgo ambiental a fin de prevenir lesiones, así como daños y perjuicios a la propiedad pública o privada.
4. Todas las personas que instalen, manejen o manipulen los productos, inclusive todo el personal del sitio, deberán respetar en todo momento las instrucciones de seguridad e higiene en el trabajo haciendo uso de cascos, gafas protectoras, guantes y toda indumentaria especificada en las normas y los reglamentos locales.
5. Solo operarios calificados utilizarán únicamente las herramientas y equipos estándar apropiados en la instalación, operación y mantenimiento del producto.
6. Deben leerse con atención las instrucciones de seguridad, instalación y operación antes de llevar a cabo cualquier operación de instalación, operación, mantenimiento o de otro tipo en el producto.
7. Atención:
 - Podrían producirse escapes de líquidos o gases bajo presión sin previo aviso. Es preciso cerciorarse de que la abertura de salida del producto no esté colocada en dirección a elementos eléctricos (como bombas) o personas.
 - La descarga de líquidos o gases bajo presión puede generar altos niveles de ruido. Es preciso tenerlo en cuenta al instalar el producto en áreas sensibles al ruido.
8. Las válvulas deben abrirse y cerrarse siempre lenta y gradualmente.
9. Debe tenerse en cuenta que la presión máxima de trabajo indicada en la tabla de especificaciones del producto no incluye las variaciones de presión provocadas por golpes de ariete y ondas de presión. El producto se utilizará únicamente de conformidad con las presiones nominales especificadas.
10. El producto se utilizará únicamente conforme a la finalidad para la que ha sido desarrollado por Aquestia. Cualquier uso indebido del producto podría provocar daños y afectar la cobertura de la garantía. Se recomienda consultar con Aquestia antes de utilizar el producto de forma no habitual y no introducir ningún cambio o modificación sin previo consentimiento por escrito otorgado por Aquestia a su entera discreción.
11. Debe tenerse en debida cuenta que Aquestia NO asume ninguna responsabilidad respecto de daños, perjuicios y gastos causados a cualquier persona o bienes salvo que el producto haya sido correctamente instalado y mantenido en estricto cumplimiento de las instrucciones específicas de mantenimiento o de cualquier otro manual de instalación y operación proporcionados por Aquestia para el producto en cuestión o de los reglamentos y códigos aplicables.

Instrucciones de seguridad - Manejo

1. El manejo y transporte del producto deben llevarse a cabo de manera segura y estable, conforme a las normas y reglamentos aplicables.
2. El producto debe almacenarse en las cajas y cajones originales en que ha sido entregado. Los embalajes deben mantenerse apartados del suelo, en un recinto limpio y seco.
3. Para levantar y colocar el producto en su sitio se utilizarán solamente equipos elevadores debidamente manipulados por empleados o contratistas autorizados.
4. Antes de proceder a la instalación, es preciso cerciorarse de que el producto no haya sufrido daños en el transporte.

Instrucciones de seguridad - Instalación

1. El producto se instalará conforme a las instrucciones detalladas de instalación proporcionadas por Aquestia y a la descripción que se presenta en este manual.
2. El usuario deberá instalar una llave o válvula de corte manual debajo de la abertura de entrada del producto.
3. En todos los sitios de instalación, el usuario debe permitir una buena visibilidad y cerciorarse de que el trabajo y los equipos que se utilizan cumplen las normas locales vigentes y relevantes. En entornos peligrosos deben adoptarse medidas extraordinarias de protección y seguridad.

4. Durante la puesta en marcha y antes de hacer funcionar el producto por primera vez, deben examinarse y reajustarse los tornillos que conectan el producto a la tubería.

Instrucciones de seguridad - Puesta en marcha y operación

1. Deben leerse con atención las instrucciones de operación antes de intentar la utilización del producto.
2. Es imperativo observar las etiquetas de seguridad adheridas al producto y abstenerse de llevar a cabo cualquier operación que contradiga las instrucciones allí proporcionadas.
3. Para obtener óptimos resultados y una operación sin tropiezos del producto, es absolutamente esencial que los procedimientos de arranque y primera operación se lleven a cabo exactamente como se describen en este manual.
4. Donde se requiera un procedimiento formal de puesta en marcha, el mismo será ejecutado por un técnico autorizado de Aquestia antes de la primera operación del producto.

Instrucciones de seguridad - Mantenimiento

Antes de proceder a cualquier operación de mantenimiento o fuera de lo habitual, es preciso leer lo siguiente:

1. Las operaciones de mantenimiento del producto estarán únicamente a cargo de técnicos debidamente calificados.
2. Es preciso conocer el tipo exacto de fluido en el sistema y actuar según corresponda y en cumplimiento de todas las normas y regulaciones establecidas para ese tipo de fluido.
3. Antes de desconectar el producto del sistema y de descargar la presión residual **NO** se debe:
 - aflojar o retirar los tornillos del producto;
 - quitar ninguna tapa de protección;
 - abrir ninguna abertura de servicio.
4. Antes de llevar a cabo cualquier operación de mantenimiento o no habitual, es preciso cerrar la llave o válvula de corte y descargar la presión residual:
 - A. En las ventosas con salida de descarga de presión se debe abrir lentamente el tapón de descarga de presión o la válvula de bola y comprobar la salida de toda la presión. ¡Tener en cuenta que algunas válvulas de purga de aire, especialmente los modelos destinados a aguas residuales, podrían contener un volumen significativo de gas comprimido con acumulación de energía!
 - B. En las ventosas sin salida de descarga de presión se deben desatornillar lentamente los tornillos de la brida hasta descargar toda la presión de la válvula.
5. Es preciso cerciorarse de que no haya líquido en la válvula antes de iniciar la operación de mantenimiento.
6. El producto se retirará de la tubería solo después de haber comprobado la descarga de la presión interna.
7. Deben colocarse señales de advertencia alrededor del área de trabajo, según lo requieran las normas y procedimientos locales.
8. Es necesario inspeccionar las etiquetas de seguridad del producto y reemplazar cualquier etiqueta que se haya dañado o descolorado.
9. La limpieza manual del producto o de sus componentes con agua a alta presión o con vapor debe llevarse a cabo de conformidad con las instrucciones de limpieza específicas, así como con las normas y regulaciones locales, sin poner en peligro al operario ni al entorno.
10. La limpieza manual del producto o de sus componentes con ácido u otros agentes químicos debe llevarse a cabo de conformidad con las instrucciones de limpieza específicas, así como con las instrucciones de seguridad pertinentes a la sustancia en cuestión y proporcionadas por el proveedor, y conforme a las normas y regulaciones locales, sin poner en peligro al operario ni al entorno.
11. Si es preciso desinfectar un producto destinado a sistemas de agua potable, la operación debe efectuarse conforme a las normas y regulaciones de las autoridades locales antes de poner al producto en condición de servicio.

Instrucciones de seguridad - Antes de reanudar la operación habitual

1. Se volverán a colocar las tapas o mecanismos de protección retirados durante las operaciones de servicio o mantenimiento.
2. Es preciso comprobar que todas las herramientas, escaleras, equipos elevadores, etc. que se hayan utilizado en los procedimientos de mantenimiento hayan sido retirados del área y colocados en depósito.
3. Deben eliminarse todos los residuos de grasas y lubricantes para evitar resbalones.
4. Para reanudar la operación habitual del producto se observarán las instrucciones de Primera puesta en marcha que se detallan en el Manual del usuario.
5. .

2. INSTALACIÓN

Importante: Antes de realizar cualquier tipo de trabajo con la ventosa es preciso cerciorarse de que todo el personal del sitio se haya familiarizado con las instrucciones de seguridad y con las instrucciones generales y locales pertinentes, así como con las regulaciones de trabajo.

2.1. Recomendaciones para la instalación



Ventosa única sobre llave de cierre a 45° de la salida de la ventosa



Dos ventosas sobre una llave de cierre compartida. Las salidas de las ventosas se dirigen hacia fuera y la llave de cierre a 45° de las salidas de las ventosas



Dos ventosas sobre una trampa de aire con llaves de cierre separadas. Las salidas de las ventosas se dirigen hacia fuera y las llaves de cierre a 45° de las salidas de las ventosas



Instalaciones subterráneas

- Las instalaciones subterráneas requieren un tubo de purga desde la boca de acceso
- Se recomienda utilizar una instalación angular a fin de soslayar cualquier obstáculo situado directamente arriba de la tubería.

2.2. Convenciones y mediciones

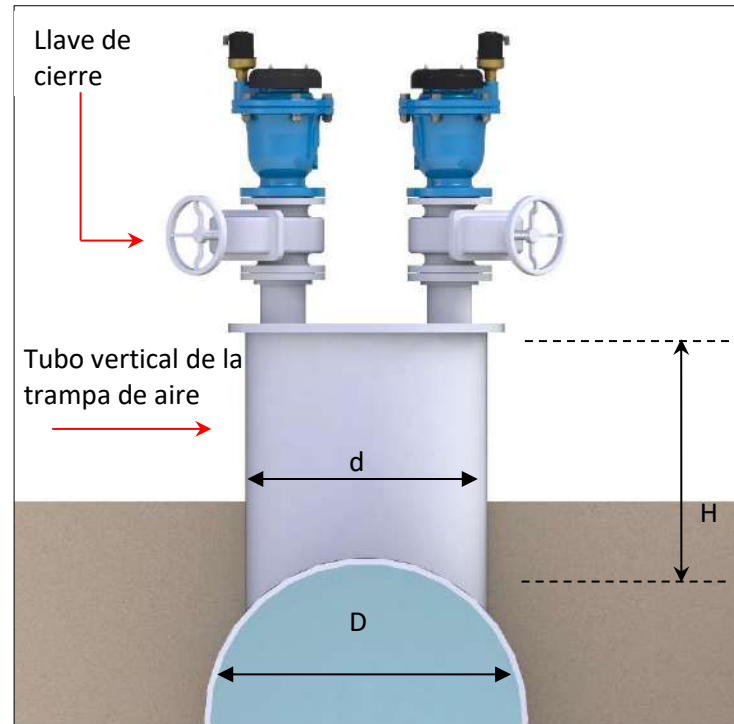
En este párrafo se presentan y explican los términos y mediciones que se utilizarán en el proceso de instalación.

D = Diámetro de la tubería

d = diámetro del tubo vertical

H = Altura del tubo vertical sobre la tubería
(medida desde el tope de la tubería)

- En tuberías de hasta 12" (300mm) de diámetro (D), el diámetro de la trampa de aire (d) debe ser igual al diámetro de la tubería.
- En tuberías más grandes, de hasta 60" (1500mm) de diámetro (D), el diámetro de la trampa de aire (d) debe ser igual al 60% del diámetro de la tubería.
- En tuberías de más de 60" (1500mm) de diámetro (D), el diámetro de la trampa de aire (d) debe ser igual al 35% del diámetro de la tubería.
- La longitud de la trampa de aire (H) debe permitir un acceso fácil a la válvula de aire desde abajo y ser como mínimo 6" (150mm).



2.3. Instrucciones de instalación

1. Lavar el sistema antes de instalar la ventosa a fin de evitar la penetración de impurezas u objetos extraños en la misma.
2. Extraer con cuidado la ventosa de su embalaje. Colocar cuidadosamente todas las ventosas sobre una superficie sólida y nivelada teniendo cuidado de que no se caigan.
3. Las ventosas equipadas con anillas de izamiento deben levantarse y trasladarse utilizando únicamente las anillas.
4. Debajo de la ventosa se instalará una llave de cierre, conectada mediante un tubo vertical al tope de la tubería.
5. La ventosa debe montarse cuidadosamente sobre las arandelas de goma de la llave de cierre.
6. Introducir arandelas para cada uno de los tornillos y tuercas que conectan la brida de la ventosa a la brida de la llave de cierre.
7. Ajustar los tornillos y tuercas aplicando el método cruzado.
8. El ajuste de los tornillos y tuercas debe realizarse conforme a la torsión estándar para el tamaño determinado.
9. Para abrir y cerrar todos los tornillos de la ventosa (incluidos los de la brida) se utilizará una llave de estrella.

2.4. Instrucciones para la salida de descarga

1. Se recomienda dejar la salida de descarga completamente abierta y sin obstáculos:
2. Se evitará colocar la abertura de la salida de descarga en dirección a los trabajadores, transeúntes o animales.
3. Se evitará colocar la abertura de la salida de descarga en dirección a equipos vulnerables y susceptibles de dañarse, tales como dispositivos eléctricos, estructuras inestables, etc.

3. OPERACIÓN

El componente de aire y vacío tiene un orificio grande para la descarga de grandes caudales de aire durante el llenado del sistema y la admisión de grandes caudales de aire durante el vaciado del sistema y en caso de separación de la columna de agua. El aire a alta velocidad no cierra el flotador; es el agua la que eleva el flotador para cerrar herméticamente la válvula.

El descenso de la presión a un nivel inferior a la presión atmosférica, en cualquier momento de la operación, provoca la admisión de aire al sistema.

La descarga suave y lenta del aire previene las ondas de presión y otros fenómenos perniciosos.

La admisión de aire en respuesta a presiones negativas protege al sistema contra los nefastos efectos del vacío e impide los daños causados por la separación de la columna de agua. La entrada del aire es esencial para vaciar eficazmente el sistema.

El componente automático de purga de aire libera el aire atrapado en el sistema presurizado.

A medida que el sistema se va llenando, la válvula funciona según las siguientes etapas:

1. Libera el aire atrapado en la tubería.
2. El líquido entra en la válvula; el flotador se eleva y empuja a la goma desplegable a la posición de cierre hermético (sellado).
3. El aire atrapado, que se acumula en los puntos elevados y a todo lo largo del sistema, sube a la parte superior de la válvula y a su vez desplaza al líquido en el cuerpo de la válvula.
4. El flotador desciende y abre la goma desplegable de sellado. El orificio de purga de aire se abre y permite la salida del aire acumulado.
5. El líquido entra en la válvula, el flotador se eleva y vuelve a empujar a la goma desplegable a la posición de cierre hermético.

Cuando la presión interna cae por debajo de la presión atmosférica (negativa):

1. Los flotadores bajan inmediatamente para abrir los orificios de purga y de aire y vacío.
2. El aire entra en el sistema.

4. MANTENIMIENTO PERIÓDICO

Debe tenerse en cuenta que el mantenimiento periódico de la válvula de aire es parte integrante del régimen correcto de mantenimiento de la tubería; los procedimientos deben ejecutarse una vez al año como mínimo en función de la calidad y composición del líquido que fluye por el sistema.

Importante: Antes de ejecutar cualquier operación en la válvula de aire es preciso comprobar que todo el personal conoce las instrucciones de seguridad enunciadas en el capítulo 1 del documento al igual que los reglamentos, normas e instrucciones de seguridad pertinentes en el nivel local y en general.

4.1. Preparación

Para dejar salir la presión

Cerrar la llave de cierre ubicada en el tubo vertical debajo de la válvula de aire.

Opción A:

- Utilizando 2 llaves combinadas, aflojar parcialmente los tornillos que conectan la válvula de aire al tubo vertical. Esperar a que salga toda la presión.

Opción B: – para ventosas con tapón:

- Utilizar una llave de vaso y carraca para aflojar gradualmente el tapón de la abertura de salida de presión, esperar a que salga toda la presión para desatornillar el tapón, quitarlo y drenar la válvula de aire.

El mantenimiento de la válvula de aire D-060 se divide en los siguientes procedimientos que se ejecutan por separado:

- Válvula ventosa automática
- Válvula ventosa cinética (aire y vacío)

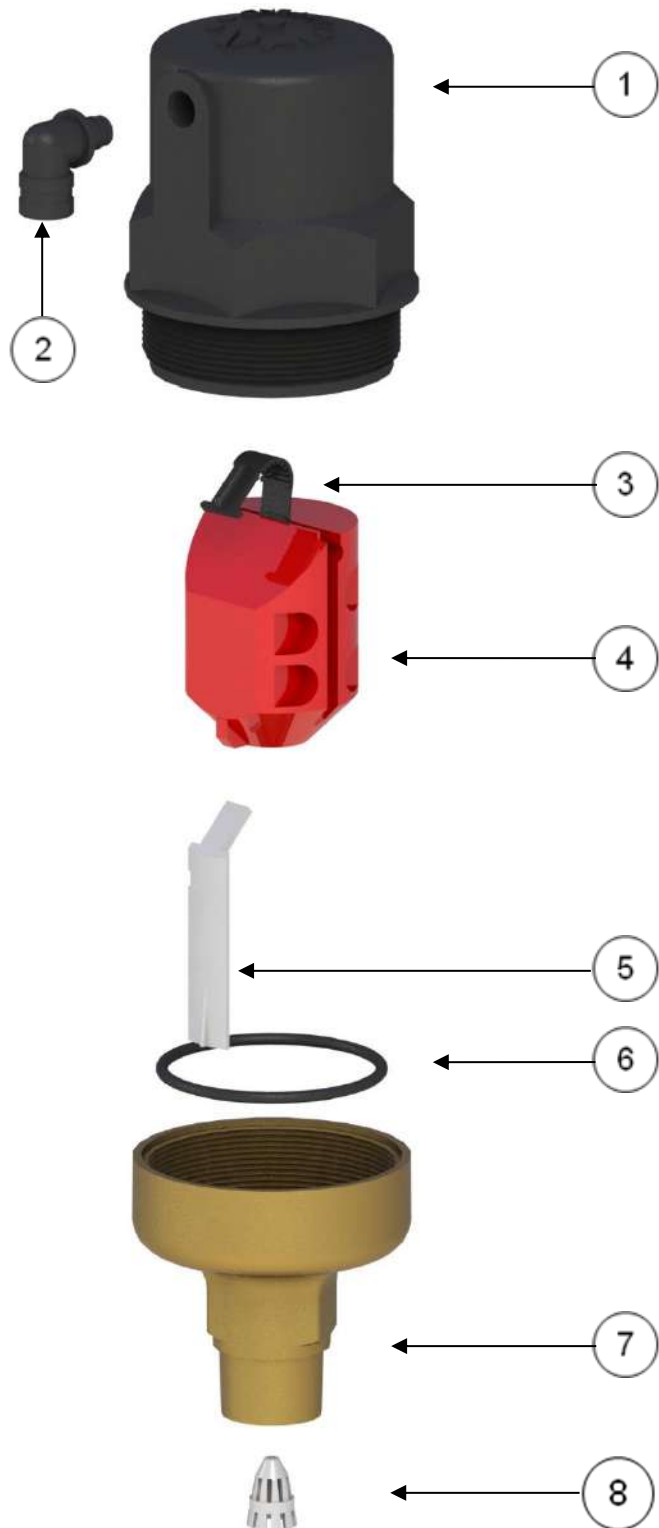
4.2. Mantenimiento de la válvula automática de purga de aire – S-050

Consultar el dibujo en la página siguiente.

1. Cerrar la llave de cierre instalada debajo de la ventosa.
2. Desatornillar el cuerpo de la válvula de purga de aire automática de su base, comprobando que la base de la válvula no gire.
3. Retirar la varilla y el flotador del componente automático.
4. Lavar con agua corriente limpia el interior del cuerpo incluyendo el filtro, la varilla, el flotador y la goma desplegable de cierre hermético.
5. Comprobar el buen estado de la goma desplegable de cierre hermético (sin grietas ni desgarraduras) y que esté ubicada exactamente en el centro de su ranura en el flotador.
6. Reemplazar la goma en caso de que esté dañada o se haya salido del flotador.
7. Volver a ensamblar la válvula en el orden inverso:
8. Primero, introducir la mitad de la longitud de la goma desplegable de cierre hermético en su ranura en el cuerpo, y luego empujar el resto hasta el fin de la ranura, con ayuda de la varilla.
9. Comprobar la colocación correcta de la goma desplegable de cierre hermético.

S-050 - VÁLVULA VENTOSA AUTOMÁTICA - LISTA Y DIBUJO DE PIEZAS Y MATERIALES

1	Cuerpo
2	Codo de la salida de descarga
3	Goma desplegable de cierre hermético
4	Flotador
5	Varilla
6	Junta tórica
7	Base
8	Filtro



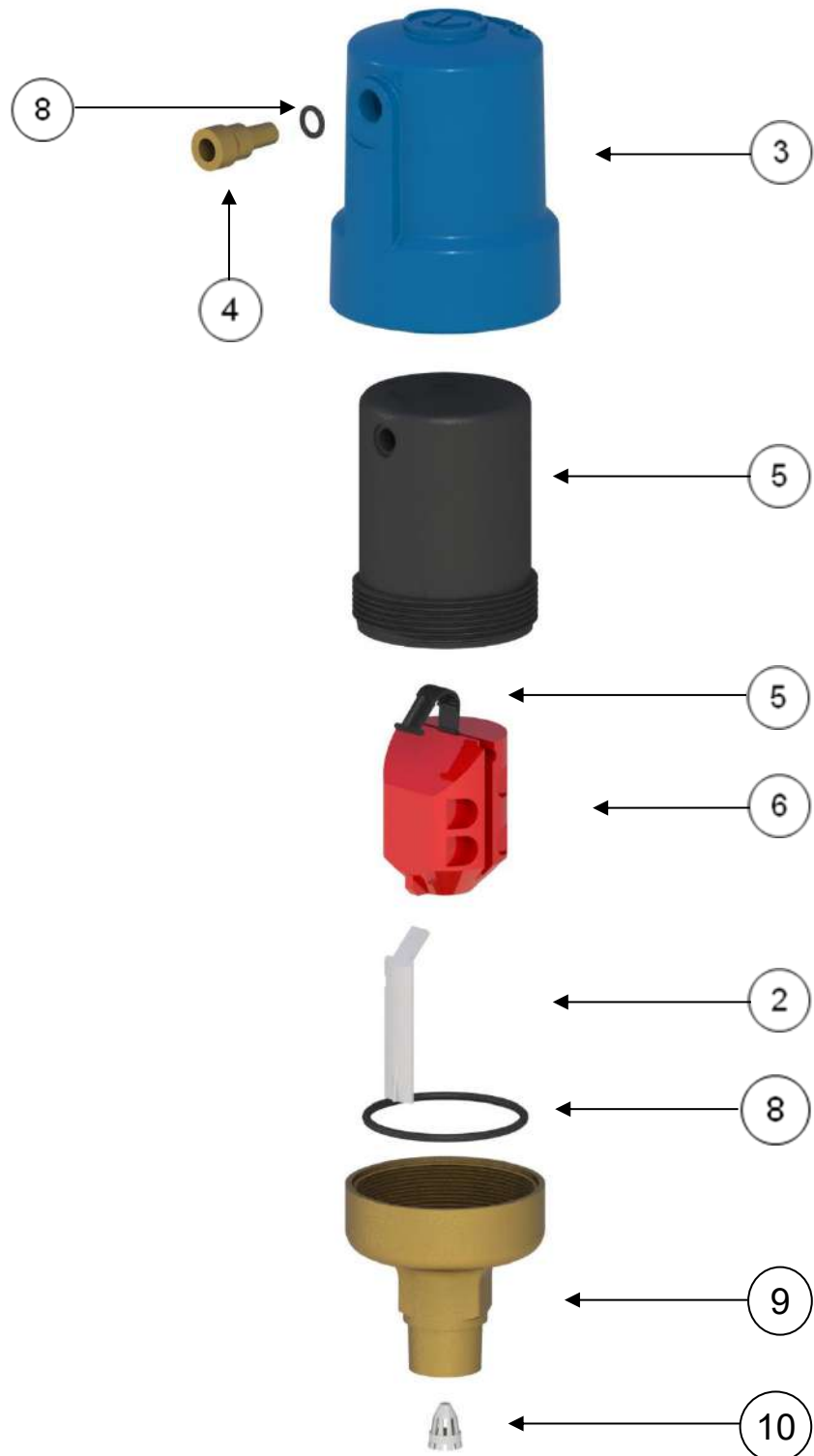
4.3. Mantenimiento de la válvula automática de purga de aire - S-050C / S-052

Consultar el dibujo en la página siguiente.

10. Cerrar la llave de cierre instalada debajo de la ventosa.
11. Desatornillar el cuerpo de la válvula de purga de aire automática de su base, comprobando que la base de la válvula no gire.
12. Retirar la varilla y el flotador del componente automático.
13. Lavar con agua corriente limpia el interior del cuerpo incluyendo el filtro, la varilla, el flotador y la goma desplegable de cierre hermético.
14. Comprobar el buen estado de la goma desplegable de cierre hermético (sin grietas ni desgarraduras) y que esté ubicada exactamente en el centro de su ranura en el flotador.
15. Reemplazar la goma en caso de que esté dañada o se haya salido del flotador.
16. Volver a ensamblar la válvula en el orden inverso:
17. Primero, introducir la mitad de la longitud de la goma desplegable de cierre hermético en su ranura en el cuerpo, y luego empujar el resto hasta el fin de la ranura, con ayuda de la varilla.
18. Comprobar la colocación correcta de la goma desplegable de cierre hermético.

S-050C / S-052 - VÁLVULA VENTOSA AUTOMÁTICA - LISTA Y DIBUJO DE PIEZAS Y MATERIALES

1	Envoltura
2	Junta tórica
3	Salida de descarga
4	Cuerpo
5	Goma desplegable de cierre hermético
6	Flotador
7	Varilla
8	Junta tórica
9	Base
10	Filtro



4.4. Mantenimiento de la válvula automática de purga de aire - S-015

Consultar el dibujo en la página siguiente.

Mantenimiento periódico básico:

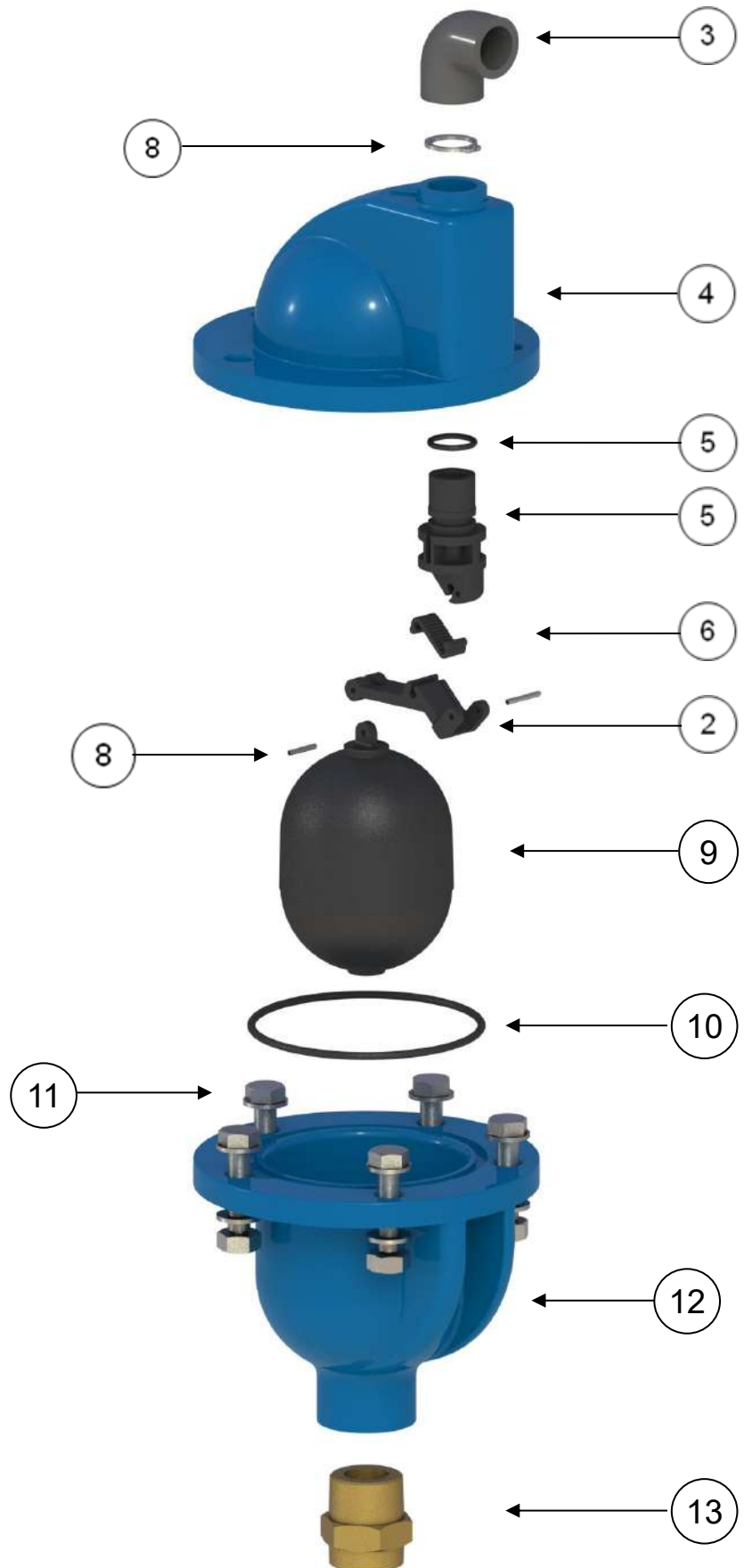
1. Cerrar la llave de cierre instalada debajo de la ventosa.
2. Aflojar lentamente los tornillos de la tapa de la válvula de purga de aire automática para descargar la presión acumulada.
3. Retirar la tapa de la válvula automática y limpiar el orificio con agua corriente limpia o un chorro de aire comprimido.
4. Lavar el interior del cuerpo, el flotador y la goma desplegable de cierre hermético con agua limpia.
5. Comprobar el buen estado de la goma desplegable de cierre hermético (sin grietas ni desgarraduras). Si es preciso reemplazarla, ver a continuación las Instrucciones para cambiar la goma desplegable de cierre hermético.
6. Volver a instalar en el orden inverso, colocar y ajustar todos los tornillos. Comprobar que todos los componentes se han instalado correctamente.
7. Abrir la llave de cierre instalada debajo de la ventosa.

Instrucciones para cambiar la goma desplegable de cierre hermético:

1. Ejecutar los pasos 1-3 del mantenimiento básico periódico (ver más arriba).
2. Desatornillar y quitar la salida de descarga.
3. Quitar el perno con ayuda de un punzón, un martillo pequeño y unas pinzas.
4. Empujar hacia abajo el extremo roscado del conjunto de orificio y flotador que sale de la parte superior de la tapa; retirarlo y colocarlo sobre una superficie plana antes del paso siguiente.
5. Retirar la goma desplegable averiada extrayéndola de ambos extremos de la palanca.
6. Cambiarla por una goma desplegable nueva, introduciendo cada extremo de la goma en cada ranura de la palanca.
7. Volver a introducir el conjunto de orificio y flotador en la tapa, empujando el extremo roscado del conjunto hacia arriba a través del agujero inferior de la tapa.
8. Alinear los agujeros del extremo roscado con las ranuras de la tapa.
9. Introducir el perno en el agujero con ayuda de un punzón y un martillo pequeño.
10. Comprobar que los extremos del perno estén colocados en las ranuras de la tapa.
11. Colocar la tapa con el conjunto incorporado en el cuerpo.
12. Introducir los 4 tornillos y arandelas en los agujeros de la tapa y ajustar las tuercas.

S-015 - VÁLVULA VENTOSA AUTOMÁTICA - LISTA Y DIBUJO DE PIEZAS Y MATERIALES

1	Salida de purga de aire
2	Anillo de sujeción
3	Tapa
4	Junta tórica
5	Asiento del orificio
6	Goma desplegable de cierre hermético
7	Palanca
8	Perno
9	Flotador
10	Junta tórica
11	Tornillos, tuercas y arandelas
12	Cuerpo
13	Adaptador



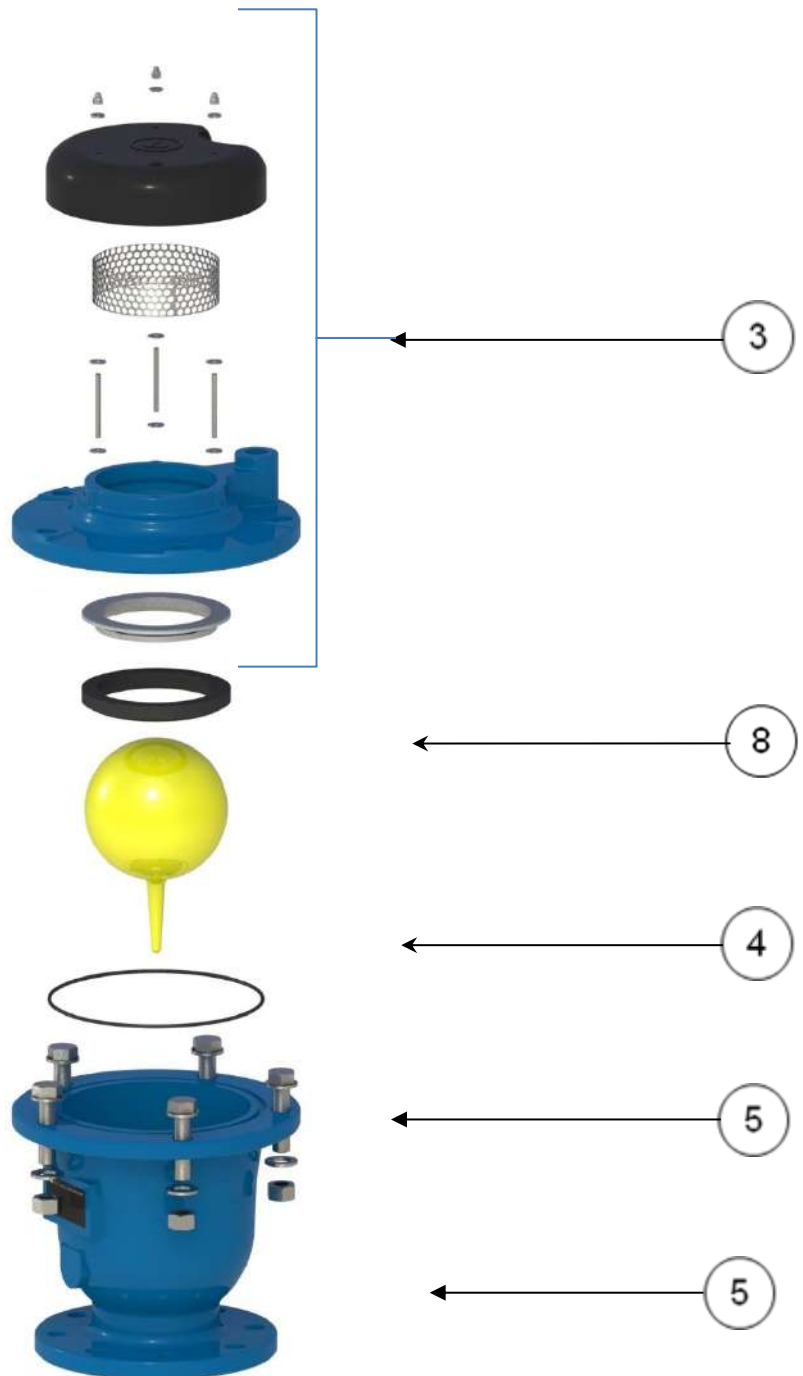
4.5 Mantenimiento de la válvula ventosa cinética

Consultar el dibujo en la página siguiente.

1. Cerrar la llave de cierre instalada debajo de la ventosa.
2. Retirar los tornillos que conectan la tapa de la válvula al cuerpo.
3. Retirar el conjunto de la tapa del cuerpo de la válvula
4. Lavar los siguientes componentes: el cuerpo, inclusive la ranura de la junta tórica, la malla, el flotador y la tapa sin olvidar el asiento del orificio y la junta del orificio con agua corriente limpia para eliminar la suciedad y el sarro acumulados.
5. Comprobar el buen estado de la junta del orificio (sin desgarraduras ni grietas).
6. Si la junta del orificio está dañada, consulte a su distribuidor.
7. Volver a ensamblar la válvula en el orden inverso:
8. Insertar primero el flotador y luego colocar la junta tórica en la ranura.
9. Colocar la tapa sobre el cuerpo, introducir los tornillos y arandelas y ajustar las tuercas.
10. Ajustar los tornillos y tuercas aplicando el método cruzado.
11. El ajuste de los tornillos y tuercas debe realizarse conforme a la torsión estándar para el tamaño determinado.
12. Para abrir y cerrar todos los tornillos de la ventosa (incluidos los de la brida) se utilizará una llave de estrella (aplicando únicamente fuerza manual).

VÁLVULA VENTOSA CINÉTICA - LISTA Y DIBUJO DE PIEZAS Y MATERIALES

1	Conjunto de la tapa
2	Flotador
3	Junta tórica
4	Tornillos y tuercas
5	Cuerpo



5. DETECCIÓN Y REPARACIÓN DE AVERÍAS

Síntoma	Causas posibles	Solución
Pérdida por el orificio pequeño	A. Acumulación de suciedad o sarro en la goma desplegable de cierre hermético. B. Goma desplegable de cierre hermético desgarrada	Cerrar la llave de cierre, esperar un minuto y volver a abrirla muy rápidamente. Si sigue perdiendo, consultar las instrucciones de: 4.2 Mantenimiento - componente automático de purga de aire
Pérdida por el orificio grande	Partículas de suciedad adheridas a la selladura del orificio, al asiento del orificio o al flotador	Cerrar la llave de cierre, esperar un minuto y volver a abrirla muy rápidamente. Si sigue perdiendo, consultar las instrucciones de: 4.3 Mantenimiento - componente de aire y vacío de la válvula